



# Saunum

Leiliruumi sisekliimaseadmega keris

**Saunum Spa Session**



## PARIMAIID SAUNAEELAMUSI!



**M**ul on väga hea meel, et oled investeerinud Saunumi seadmesse, ning usun, et meie uudne tehnoloogia pakub Sulle positiivselt üllatusliku saunakogemuse.

Olen hariduselt soojusenergeetikainsener ning pärit Lõuna-Eestist, kus sai alguse minu armastus saunatamise vastu. Siinse suitsusauna eripära on madalam temperatuur ja kõrgem õhuniiskuse tase kui näiteks klassikalises Soome saunas. Tavalistes saunades on üldjuhul saunakerise kivimaht väike, mis tekitab valusalt kõrvetava äkilise leili ning ääretult ebahühtlase temperatuuri, kus pea ja õlgade kõrgusel on kuum, aga jalgadel jahe. See on üsna ebameeldiv, tekitab peavalu ning viib keha stressi. Kuid juba iidsetes suitsu- ja indiaani saunades köeti kõigepealt päeva jooksul kivid kuumaks ning seejärel kasutati neisse salvestunud soojust keha puhastuseks ja saunamõnude tõeliseks nautimiseks.

Inspireerituna suitsusauna kogemusest soovisin luua innovaatilise lahenduse, mis kasutaks autentse sauna parimaid omadusi tänapäevase tehnoloogia võtmes ning võimaldaks nauditavalt mahedat ja pikka saunatamist ilma valusalt kõrvetava leilita. Selleks tuli aga lahendada probleem, kuidas saavutada hühtlane temperatuur nii pea kui ka jalgade piirkonnas. Minu arendustööd toetas koos Tallinna Tehnikaülikooliga tehtud teadustöö, kus analüüsisime temperatuuri kihistumist ja õhu liikumist saunaruumis. Teadusliku mõtteviisi ja tehnoloogilise innovatsiooni koostöös sündiski Saunum.



Saunumi seadmete unikaalne patenteeritud õhukihtide segamise süsteem haarab saunaruumi lae alla tõusnud kuumaleili, segab selle põrandapinna jahedama õhuga ja suunab pehme temperatuuriga leili hühtlaselt tagasi. Nii ei ole soojust agressiivne. Sa saad istuda saunas pikemalt ning aktiivselt higistada ja puhastuda, tundmata seejuures väsimust. Ka meie keriste kivimaht on üldjuhul oluliselt suurem teistest levinud saunakeristest, mis on mõnusa sisekliima, pika ja pehme leili alus.

Niiske aurune saun, sanaarium, teraapiline soolasaun või tervislik aroomisaun – kõik need funktsioonid on erinevalt seadistusi kasutades Saunumi seadmetel olemas, et luua tõeliselt lõõgastav saunaelamus. Tarvitades meie seadmetes Himaalaja soolapalle, viib leiliaur õhuringlusesse, nahale ja hingamisteedesse kasulikke soolaoone. Lisades saunaruumi süsteemi, mis segab tervislikult leiliauru ja aroomiõli, lood veelgi nauditavama keskkonna.

Ja veel, Saunumi seadmetega saunad sobivad nii täiskasvanutele kui ka lastele.

### Mõnusat saunatamist!

Andrus Vare  
Saunumi looja ja idee autor



Saunum Saunas OÜ  
**tänab Teid**  
 innovatiivse leiliruumi  
 sisekliimaseadmega kerise  
 valimise eest!

## SISUKORD

Ohutusteave _____	6 - 8
Seadme mõõdud _____	9
Seadme kompleksus ja osad _____	10
Seadme tööpõhimõte _____	11
<b>PAIGALDUS</b>	
Enne paigaldamist _____	12 - 15
Paigaldusjuhised _____	16 - 21
<b>KASUTUSJUHISED</b>	
Kerisekivide ladumine _____	22
Saunakliima reguleerimine _____	22
Temperatuuri seadistamine _____	22
Saunakliimaseadme kasutamine _____	23
Leiliruumi kütmine _____	23
Himaalaja soolapallide kasutamine _____	24
Leiliviskamine _____	24
Saunakliimaseadme hooldamine _____	26
Kütteelemendi paigaldus ja vahetus _____	27 - 28
Hoiatused _____	29
Probleemide lahendamine _____	30 - 31
Garantiitingimused _____	32
<b>Paigaldusprotokoll</b> _____	33



Lugege kogu kasutusjuhend enne seadme kasutamist põhjalikult ja tähelepanelikult läbi ning hoidke seda tulevaste vajaduste tarbeks kindlas ja kergesti ligipääsetavas kohas.

## OHUTUSTEAVE

Käesolev paigaldus- ja kasutusjuhend on mõeldud Saunum sauna sisekliimaseadmega kerise (edaspidi „saunakliimaseade“) omanikule või hooldajale, samuti leiliruumi sisekliimaseadmega kerise paigaldamise eest vastutavale elektrikule.

Enne saunakliimaseadme kasutamist tuleb tutvuda paigaldus- ja ohutusjuhendiga.

Peale saunakliimaseadme kerise paigaldamist tuleb juhend üle anda seadme omanikule või -hooldajale.

Saunakliimaseade on ette nähtud leiliruumi kütmiseks 60–100 °C ja leiliruumi kliima ühtlustamiseks leilivõtmise ajal.

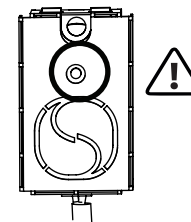
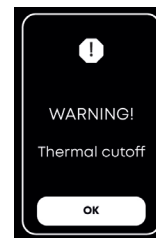
**NB! Käesolev juhend kehtib ainult kodukasutuses olevate saunade kohta.**

**NB! Saunakliimaseadet koos kerisega on keelatud kasutada üle 100 °C juures!**

Selle ületamisel rakendub termokaitse, mille tulemusel seadme töö ohutuse tagamiseks seiskub. Saunum LEIL juhtseadmel on kuvatud hoiatuskiri **"Termokaitse on rakendunud"** või **"THERMAL CUTOFF"** (Joonis 1).

Seadme taaskäivitamiseks on vajalik leiliruum maha jahutada u. 20 °C leiliruumi ust lahti hoides ning temperatuurianduri turvalüliti taaskäivitada surudes anduril asetsevale lülile kuni kuulete klõpsatust.

Turvalüliti asukoht temperatuurianduril on näidatud **Joonisel 1**.



Joonis 1

**NB! Saunakliimaseade on elektrivõrguga ühendamiseks ja kasutamiseks koos Saunum LEIL juhtseadmega kuni 100 °C!**

Juhtseadmel peab olema suutlikkus sauna kliimaseadme ventilaatori juhtimiseks, soovituslik on kerise ja saunakliimaseadme ventilaatori samaaegse väljalülitamise funktsioon.

Juhtseade peab vastama kasutatava kerise võimsusele vastavalt Tabelile 1.

**NB! Kõikide teiste tootjate sauna leiliruumi kütmist reguleerivate automaatikatega on seadet keelatud kasutada üle 90 °C!**

**NB! Avalike saunade kohta kehtivad eraldi tingimused, mis tuleb täpsustada tootjaga.**

**NB! Tootja ei vastuta seadmete vale kasutamise eest!**

**NB! Saunakliimaseadme kasutamine muuks otstarbeks on keelatud!**

**Seadme pikaealisuse tagamiseks tuleb jälgida, et leiliruumi temperatuur seadme alumise osa kõrgusel ei ületaks pidevalt 80 °C.**

Tootja ei vastuta seadme rikete eest, mis on põhjustatud lubatud kasutustemperatuuri ületamisest.

SEADE	VÕIMSUS	SAUNARUUMI KUBATUUR m <sup>3</sup>	MINIMAALNE LAE KÕRGUS	TOITEKAABEL mm <sup>2</sup> 3 faasi	KAITSE 3 faasi	MINIMAALNE OHUTUSKAUGUS KERISEST
Saunum Spa Session	6 kW	6-9	200 cm	5 x 2,5	C10	külgedelt 50 mm, esi-/tagaküljelt 50 mm, laeni (kõrgus kividest) 700 mm
Saunum Spa Session	9 kW	9-12	200 cm	5 x 2,5	C16	külgedelt 50 mm, esi-/tagaküljelt 50 mm, laeni (kõrgus kividest) 700 mm

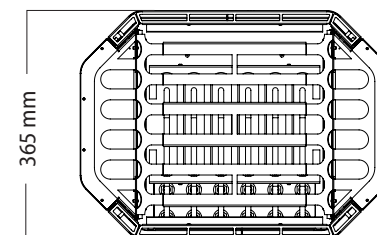
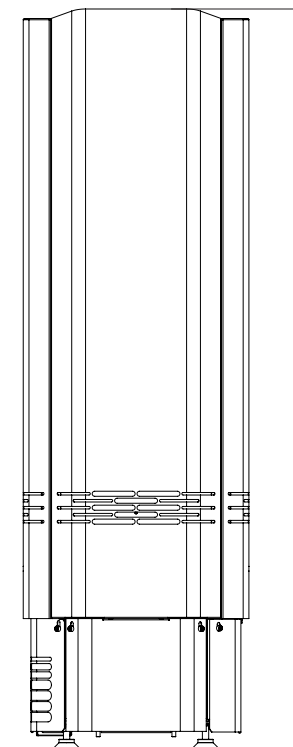
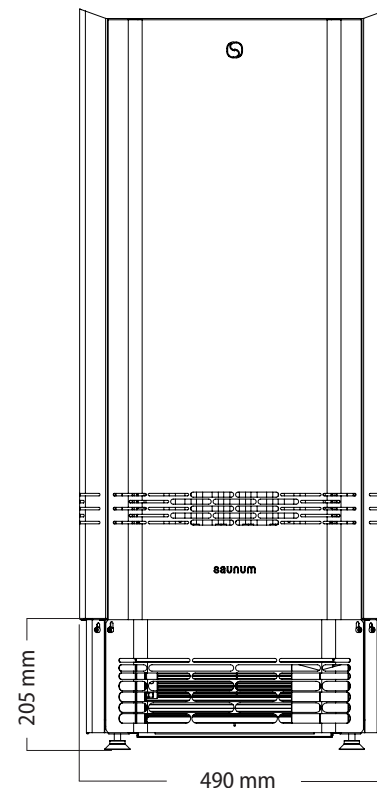
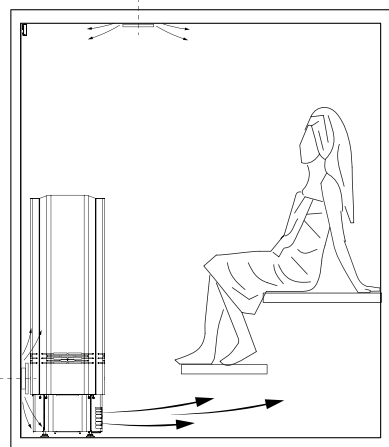
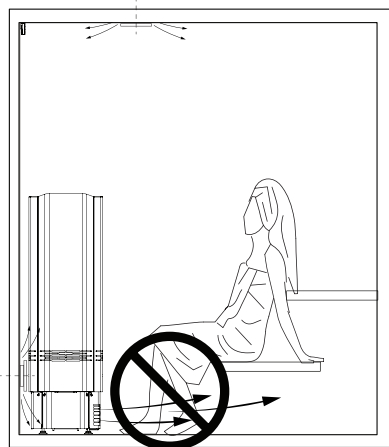
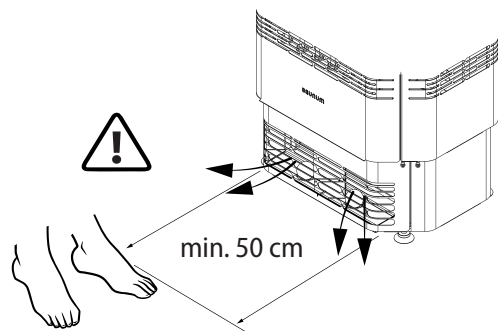
Tabel 1

**NB! Maksimaalne temperatuur kontrolleri temperatuurianduri kõrgusel (30+ cm kerisest ja 5 cm laest) 100 °C.**



**!** Sauna kasutajad ei tohi seadme ventilaatori töötamise ajal otse õhu väljalaskeava ees pöranda pinnal hoida jalgu või muid kehaosi lähemal, kui 50 sentimeetrit!!!

**!** Hoidke lapsed seadme ventilaatori töötamise ajal otse õhu väljalaskeava eest vähemalt 100 sentimeetri kaugusel, kuna õhu väljalaskevast tulev kuum leiliaur võib tekitada nahapõletusi!!!



Joonis 2



### Saunum Spa Session karbis:

Saunum Spa Session (6kW või 9kW)

I - Saunum LEIL juhtseade, temperatuuri- ja ukse andur, Himaalaja soolapallide komplekt, kaablid

### Saunum Spa Session osad:

A - Esipaneel

B - Esikattepaneel/väljapuhkeava

C - Külje kattepaneel kaabliühenduse terminalile

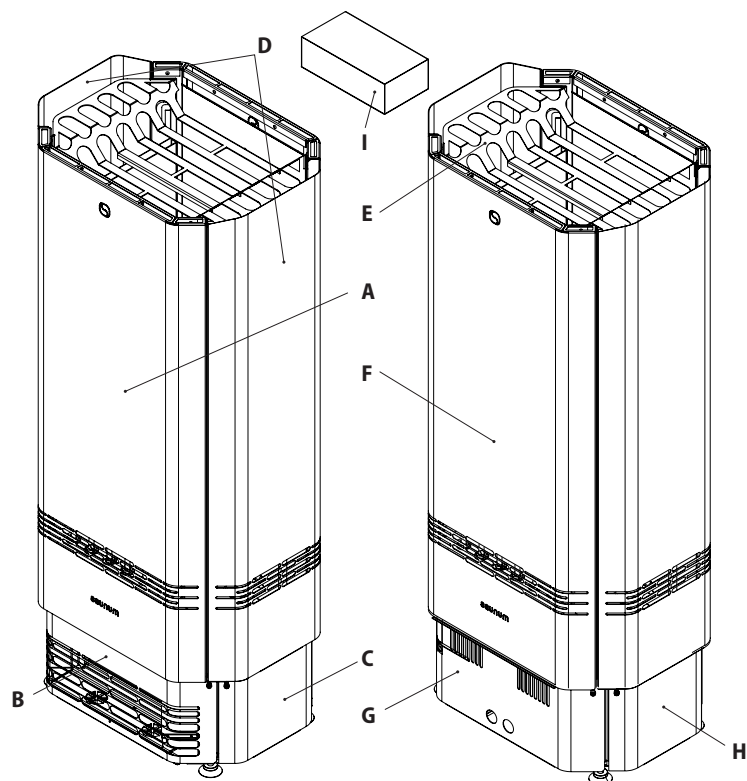
D - Õhulõõrid

E - Ülemine kivikorv

F - Tagapaneel

G - Kattepaneel automaatika kontrolleriile

H - Külje kattepaneel mootorile

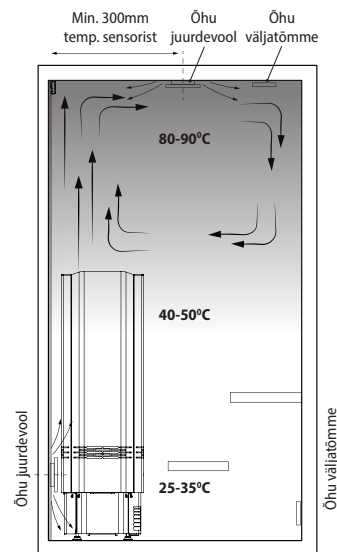


### Seadmele vajaminevad lisatarvikud, mis ei kuulu komplekti:

toitekaablid (vt. lk 7 Tabel 1) seadme ühendamiseks vooluvõrguga, kerisekivid (45-50kg), ohutuspiire, alumine õhusuunaja.

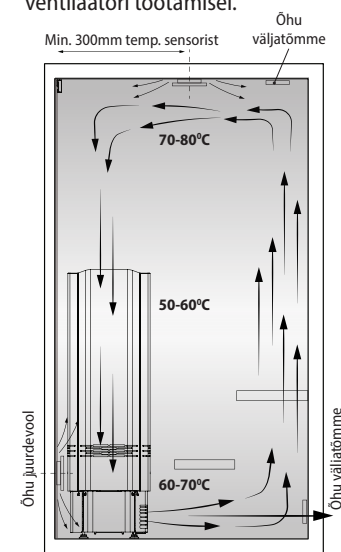


Joonis 3 ja 4 illustreerib Saunum Spa Session olekut üleskütmisel 80°C-ni.

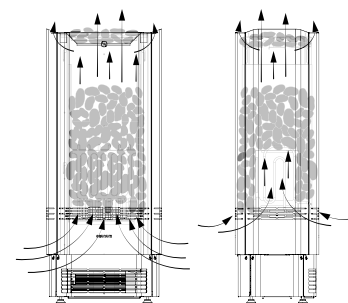


Joonis 3

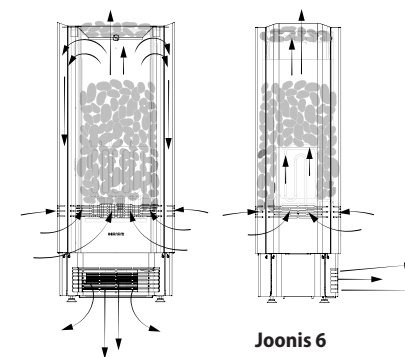
Joonis 5 ja 6 illustreerib Saunum Spa Session tööpõhimõtet seadme ventilatori töötamisel.



Joonis 5



Joonis 4



Joonis 6



## ENNE PAIGALDAMIST

Enne paigaldustööde algust tutvuge paigaldusjuhise ja pöörake tähelepanu alljärgnevale:



Veenduge, et leiliruumis enne saunakliimaseadme paigaldamist on tehtud eelnevad nõuetekohased ettevalmistustööd. Seinte ja lagede soojusisolatsioon peab olema hea, vastasel juhul kulub liiga palju aega ja energiat ruumi ülessoojendamiseks. Veenduge, et leiliruumi keskkonna temperatuuritingimustele on teostatud vastavad elektritoite- ja ventilatsiooni ettevalmistustööd (vt. **Joonis 7 ja 8** lk 13 "Leiliruumi ventilatsioon").

## KERISE VÕIMSUS



Veenduge, et valitud seadme võimsus (kW) ja tüüp sobivad antud leiliruumi m<sup>3</sup>-ga nagu on näidatud **Tabelis 1** (lk 6–7). Isoleerimata seinte (telliskivi, klaasplokk, klaas, betoon, pörandplaadid jne) puhul on tarvis võimsamat kerist.

Ruumi suuruse m<sup>3</sup> saate arvutada X x Y x Z (vt. **Joonis 11** lk 15). Lisage 1,2 m<sup>3</sup> leiliruumi ruumalale iga isoleerimata seina ruutmeetri kohta. Arvestatud on, et leiliruumi kõrgus on 2100–2300 mm.

Saunakliimaseadme paigalduskohal on tagatud **Tabelis 1** (lk 6–7) toodud ohutuskauguste minimaalsuurused mõõdetuna

kerise korpusest (vt. **Joonis 9 ja 10** lk 14–15). Seadme moodud on näidatud **Joonisel 2** (lk 9).

Kui soovitakse viia saunakliimaseadme juhtseadme- ja/või temperatuurisensori kaabel seinasiseselt siis on soovituslik teha ettevalmistus kaablikõri paigaldamine seinas soovitud asukohta.

Vajalik on eelnevalt veenduda, et seadme asukohta seinamaterjal pole tuleohtlik.

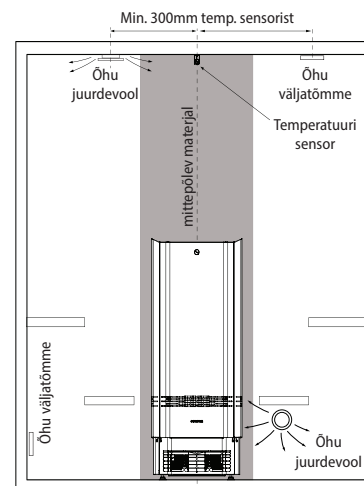


Seadmest väljuva õhu ava ees ei tohi olla takistus, väljapuhutav õhuvool peab saama vabalt levida üle leiliruumi (nt. õhk puhutakse lava alla). Saunakliimaseadme ventilatori väljapuhkeava ülemine serv on lava alumisest servast madalamal (vt. **Joonis 9 ja 10** lk 14–15).

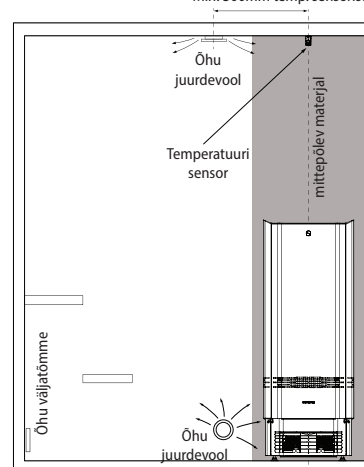
Saunakliimaseadme paigalduse peab teostama kutseline elektrik, kes täidab peale tööde teostamist "Kasutus- ja paigaldusjuhendi" viimasel lehel oleva paigaldusprotokolli.

Seadme ühendusklemmide tuleb ühendada kaitsemaandus (PE) vähemalt 2,5 mm<sup>2</sup> juhtmesoonega.

Seadme toide tuleb võtta juhtseadme toiteahelast, mis on kaitstud liigvoolukaitsmetega. Nõutavad liigvoolukaitsmete suurused ja ühenduskaablite moodud on toodud **Tabelis 1** (lk 6–7).



Joonis 7



Joonis 8

**NB!** **Joonisel 7 ja 8** näidatud ventilatsiooni juurdevoolu asukohad on soovituslikud, et Saunum Spa Sessioni kasutamisel oleks tagatud piisav hapnikukogus.

## LEILIRUUMI VENTILATSIOON

Leiliruumi õhk peab vahetuma vähemalt kuus korda tunni jooksul.

Loomuliku väljatõmbe kasutamisel paigutage õhu juurdevool saunakliimaseadme võimalikult lähedale.

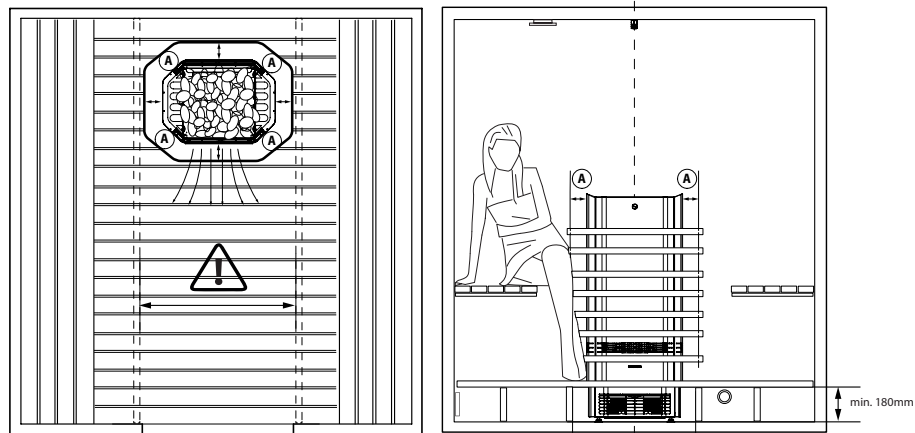
Lae õhu juurdevoolu paigaldamisel on soovitatav see mitte paigaldada temperatuurianturi lähedusse, kuna juurdevoolu jahedam õhk võib mõjutada temperatuuri andurit ja üleskütmise aega.

Õhu juurdevoolutoru läbimõõt peab olema 80–100 mm.

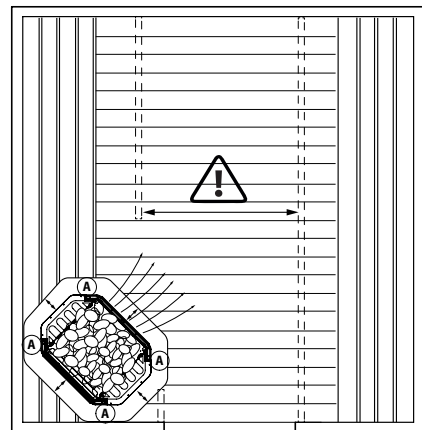
Paigaldage õhu väljatõmbeava pörandi lähedale, saunakliimaseadme võimalikult kaugemale. Õhu väljatõmbeava läbimõõt olgu õhu juurdevoolutorust 2x suurem. Kui õhu väljatõmbeava on pesuruumis, peab leiliruumi ukse all olema vähemalt 100 mm vahe.

**Väljatõmbeventilatsioon saunaruumis on kohustuslik.**

Kuivatamise (valikuline) ventilatsiooniava tuleb paigaldada saunakliimaseadme vastasseina lakke (kütmise ja saunaskäigu ajal suletud). Sauna ventilatsioonisüsteem peaks soovitatavalt takistama sauna väljatõmbeõhu sattumist teistesse ruumidesse, eriti kui saunakliimaseadet kasutatakse koos soolapallidega.



**A** min. 50mm

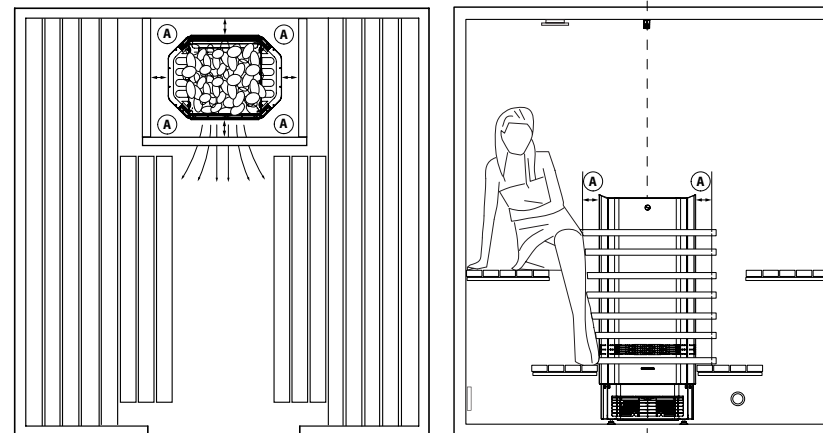


Joonis 9

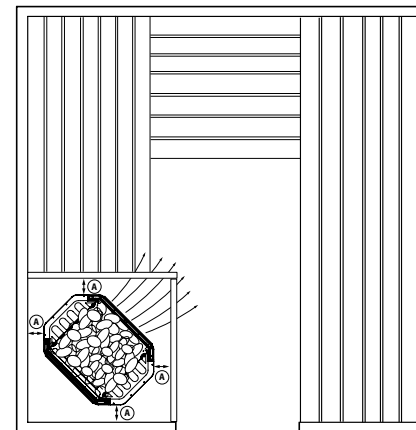
Ohutuskaugused minimaalselt A 50 mm



Põrandasse "uputamisel" arvestada, et põranda konstruktsioon ei takistaks väljapuhutavat leili. On soovitatav, et põranda konstruktsioon sellisel juhul on min. 180mm ja põrandast.

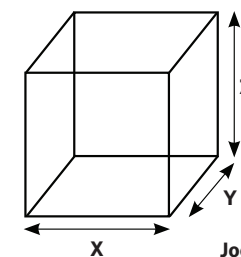


**A** min. 50mm

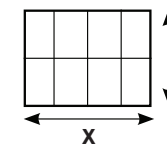


Joonis 10

Ohutuskaugused minimaalselt A 50 mm



Joonis 11



Joonis 12





Saunum Saunas OÜ soovituslikud paigaldajad ja hooldajad leiad Saunum Saunas OÜ kodulehelt [www.saunum.com](http://www.saunum.com) või võttes ühendust [info@saunum.com](mailto:info@saunum.com).

Saunumi seadme hooldusjuhised on ära toodud seadme kasutusjuhendis.

**NB!** Saunakliimaseadme võib ühendada elektrivõrku vaid kutseline elektrik, järgides kehtivaid eeskirju ja standardeid.

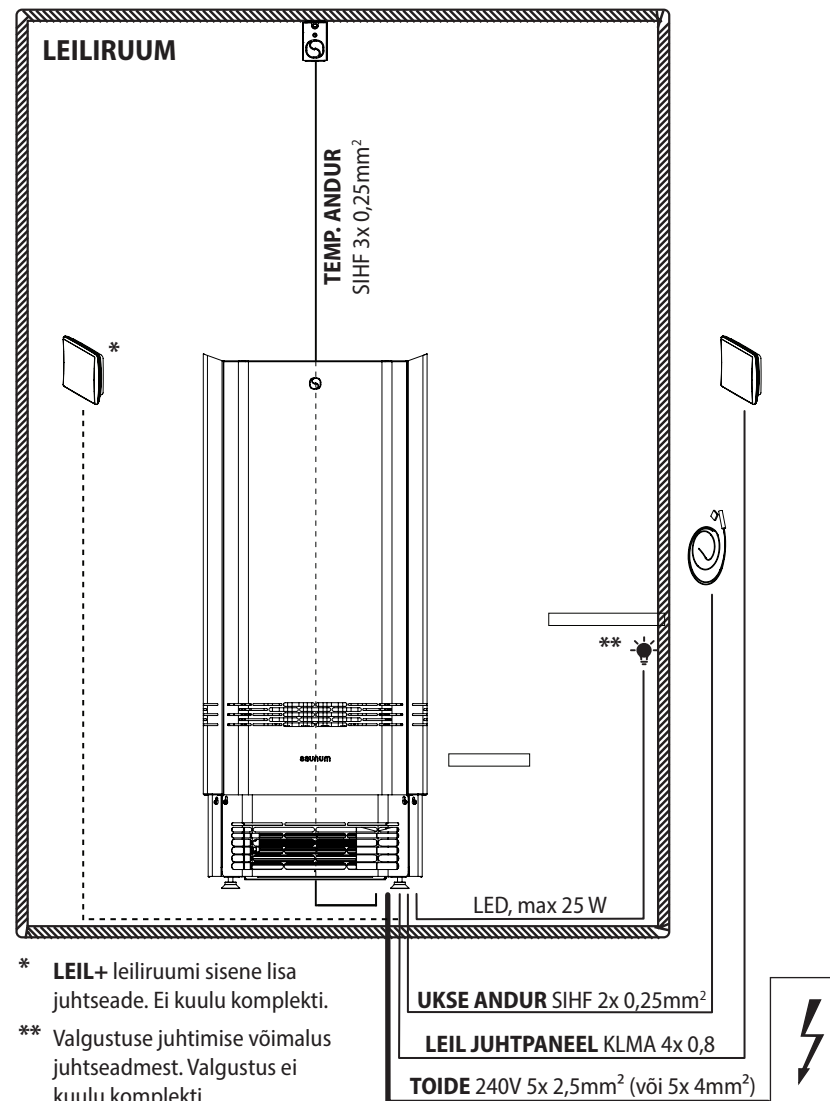
**NB!** Termilise rabenemise ohu tõttu on saunakliimaseadme ühenduskaablina keelatud kasutada PVC-isolatsiooniga kaablit.

- Toitekaabel peab sisenema saunakliimaseadme korpusesse nii, et vesi ei saaks piki kaablit valguda saunakliimaseadme korpuses asuvasse ühenduskarpi. Kaabli välis-isolatsiooni võib maha koorida alles seadme korpuse sisse ulatavas osas.
- Kui ühendus- ja paigalduskaablid on kõrgemal kui 400 mm leiliruumi põrandast või leiliruumi seinte sees, peavad need koormuse all taluma vähemalt 170 °C (näiteks SSJ). Elektriseadmed, mis on leiliruumis paigaldatud madalamale kui 400 mm, peavad taluma temperatuuri vähemalt 125 °C (näiteks T125).

## ELEKTRIKERISE ISOLATSIOONITAKISTUS

Elektripaigaldise lõplikul kontrollimisel võib saunakliimaseadme isolatsioonitakistuse mõõtmisel avastada „lekke“, mis on tekkinud seetõttu, et kütteelementide isolatsioonimaterjal on imanud endasse õhust niiskust (säilitamine, transport). Pärast paari saunakliimaseadme kasutust see niiskus kaob.

**NB! Ära lülita kerist vooluvõrku läbi rikkevoolukaitsme!**



\* LEIL+ leiliruumi sisene lisa juhtseade. Ei kuulu komplekti.

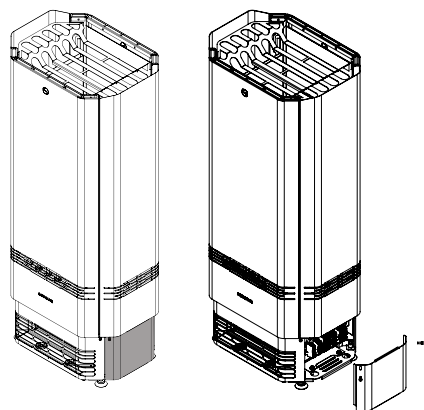
\*\* Valgustuse juhtimise võimalus juhtseadmest. Valgustus ei kuulu komplekti.



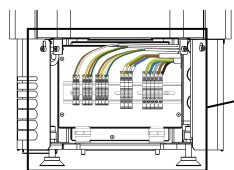
Saunum Spa Session on arendatud paigaldamise lihtsust silmas pidades. Paigaldamisel on peamised etapid elektriühenduste tegemine ja kerisekivide paigaldamine.

**NB! Vajalik on, et eelnevalt on paigaldatud sobivasse kohta temperatuuri- ja ukse andur ja LEIL juhtseade (vt. LEIL kasutus- ja paigaldusjuhist) ning on toodud nende ühenduskaablid Spa Session asukohale.**

**NB! Veenduge enne toitekaabli paigaldamist, et toitekaabel pole voolu all.**

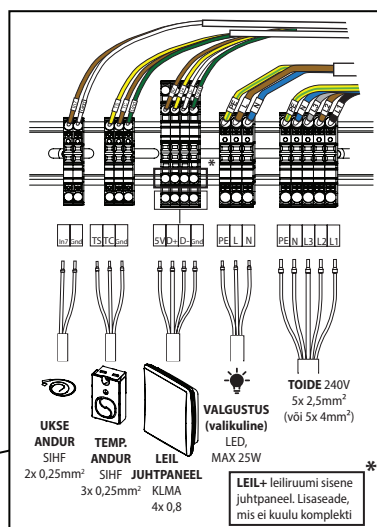


Joonis 13



### Spa Session kliimaeadme ühendamine:

1. Eemaldage kaabliühenduse terminali külje kattepaneel (**Joonis 13**) ning tooge seadme põhjaplaadis olevatest läbiviikudest kaablid kaabliterminalideni.
2. Ühendage seade **Joonis 14** näidatud viisil kaabliterminalidesse.
3. Veenduge, et ühendused on teostatud korrektselt ning sulgege kaabliühenduse terminali külje kattepaneel.



Joonis 14



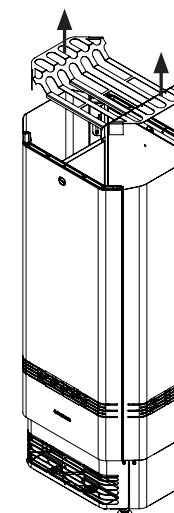
### Kerisekivide paigaldamine:

**OLULINE!** Kivide läbimõõt peab olema 5–10 cm.

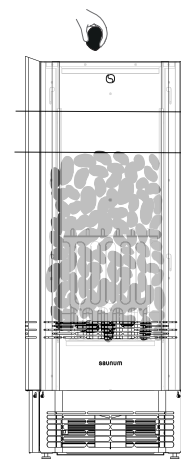
1. Asetage kliimaseade saunaruumi, veendudes, et kõik ohutuskaugused on täidetud (**Tabel 1 lk 7, Joonis 9 ja 10 lk 14-15**) ning seade on paigaldatud kohtkindlalt.
2. Eemaldage kivikorvi ülemine võre, tõmmates seda üles (**Joonis 15**). Eemaldage küttekehade pehmendus.
3. Täida kivikorv **käitsi** kerisekividega kuni õhulõõride avadeni 150-200mm nagu näidatud **Joonis 16**.



Ärge valage kerisekive kivikorvi!

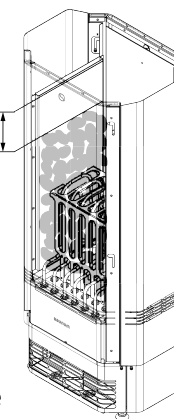


Joonis 15

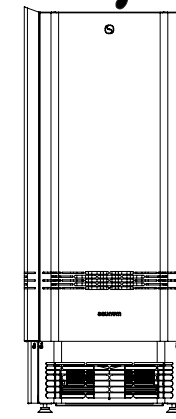
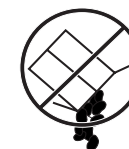


**! KIVIVABA ÖHURUUM!**  
150–200 mm

Ärge suruge kerisekive jõuga. Laduge kerisekivid nii, et nende vahelt käiks õhk läbi. Alustage suuremate kivide ladumisega.



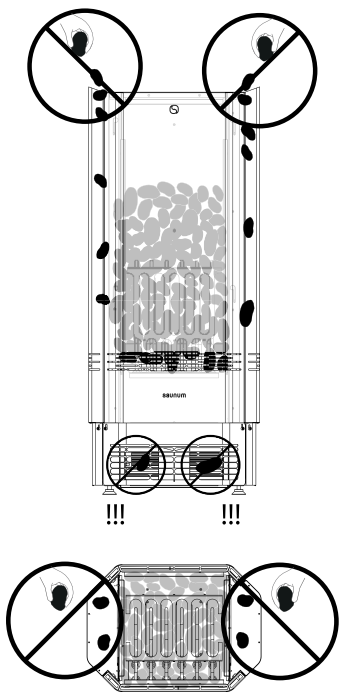
Joonis 16



Joonis 17



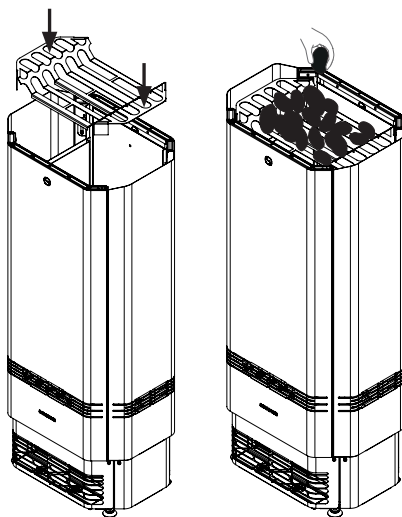
**!** Ärge pillake kerisekive seadme külgedel asetsevatesse õhulööridesse (Joonis 18), kuna kerisekivid võivad sattuda ventilaatorisse ning kahjustada seda!!!



Joonis 18

#### Kivide paigaldamine:

4. Paigaldage kivikorvi ülemine võre ning asetage sellele kivid selliselt, et õhk saaks vabalt liikuda (Joonis 19).

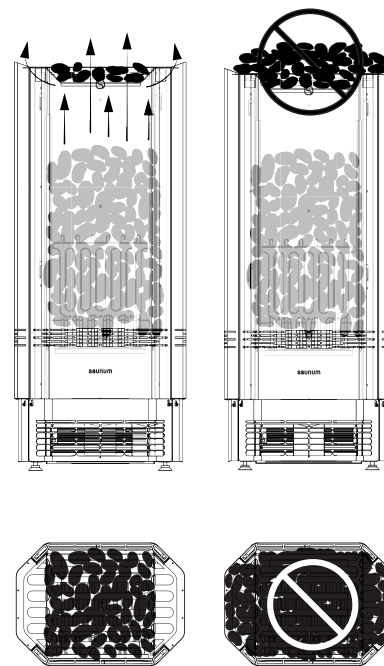


Joonis 19

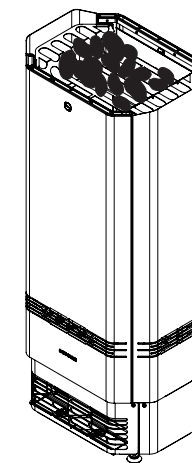


**!** Ärge kuhjake ülemisele kivikorvile kerisekive selliselt, et need takistavad õhu vabalt liikumist!!!

Kuhjatud kerisekivid mõjutavad tuntuvalt seadme üleskütmist ning ventilaatori tööd.



Joonis 20



Joonis 21

**!** Kui kerisekivi/-d on sattunud ventilaatorisse siis on KEELATUD seadme ventilaatorit tööle panna enne, kui kivid on ventilaatorist eemaldatud!!!



## KERISEKIVIDE LADUMINE

Oluline:

- Kivide läbimõõt peab olema 5–10 cm.
- Keristes kasutamiseks on ette nähtud ainult saunade jaoks müüdavad kerisekivid.
- Kerget, poorseid keraamilisi „kive“ ega pehmeid potikive kerises kasutada ei tohi, kuna nendesse ei salvestu kuumutamisel küllaldaselt soojust.
- Enne kivide kerisesse ladumist peske kivid.

**NB!** Seadmega peab alati kasutama kvaliteetseid kerisekive! Murtud ja terava äärega kivid võivad kahjustada kerise kütteelemente ja vähendada nende eluiga.

Pange kive paigaldades tähele:

- Ärge laske kivil kerisesse kukkuda.
- Ärge kiiluge kive kütteelementide vahele jõuga.
- Ärge kuhjake kive kerisele.
- Saunakliimaseadme kiviruumi ega ventilaatori lähedusse ei tohi paigaldada esemeid, mis võivad muuta saunakliimaseadme läbi voolava õhu kogust või suunda.

## SAUNAKLIIMA REGULEERIMINE

Seadme tekitavat õhuringluse mahtu reguleeritakse juhtseadme LEIL, LEIL+ või Saunum *app*, millel on 3 erinevat ventilaatori kiirust.

## TEMPERATUURI SEADISTAMINE

**NB! Soovitatav on hoida saunakliimaseadme õhuringluse ventilaator leiliruumi kütmise ajal väljalülitatuna!**

Sellisel juhul soojeneb leiliruum kiiremini ning saunalava ei lähe kütmise ajal liiga kuumaks. Sobiva seadistuse leidmiseks alustage katsetamist madalamast temperatuurist ja väikseimast õhuvoolu kiirusest. Kui leiliruumis viibimise ajal muutub temperatuur liiga kõrgeks, vähendage leiliruumi maksimumtemperatuuri või saunakliimaseadme ventilaatori kiirust.



## SAUNAKLIIMASEADME KASUTAMINE

**NB!** Enne saunakliimaseadme sisselülitamist kontrollige alati, et midagi ei oleks selle kohal või läheduses.

Saunakliimaseadme mudeli Saunum Spa Session tööaega saab reguleerida eraldiseisva juhtseadmega.

- Seadme ühendamine otse vooluvõrku on keelatud!
- Saunakliimaseadet ei tohi kasutada juhul, kui selle korpuse detailid on eemaldatud ja/või elektriskeemi on muudetud.
- Lapsed ei tohi pääseda saunakliimaseadme juurde sellega mängima.
- Saunakliimaseadme sisse- ja väljalülitamisel lähtuge kasutatava juhtseadme kasutusjuhendist.

**NB! Veenduge, et pärast sauna kasutamist on saunakliimaseadme kõik osad välja lülitunud (kütmine on lõppenud ning ventilaator seiskunud).**

## LEILIRUUMI KÜTMINE

Enne saunakliimaseadme esmakordset kasutamist veenduge, et:

- elektriühendused vastavad nõuetele;
- toitepinge vastab saunakliimaseadmele lubatud nominaalidele;

- maandusjuhe (PE) on töökorras;
- saunakliimaseadme korpuse kinnitused on korras;
- kasutusel on töökorras liigvoolukaitsmed;
- ventilaatori rootor pöörleb takistusteta;
- seadme korpusesse pole paigaldamisest jäänud tööriistu ega materjalijääke.

Saunakliimaseadme käivitamisel kontrollida:

- õhuvoolu suunda – õhu sissevõtt ülemisest ning väljapuhe alumisest avast;
- et ventilaatori töötamisel ei tekiks vibratsiooni või liiga valju müra.

Saunakliimaseadme esmakordsel sisselülitamisel eraldub küttekehade ja kividest lõhna. Lõhna eemaldamiseks tuleb leiliruumi korralikult ventileerida.

Kui kerise võimsus on leiliruumi jaoks sobiv, võtab õigesti isoleeritud leiliruumis soovitud temperatuuri saavutamine aega 45–90 minutit. Kivid kuumenevad leilitemperatuurini reeglina samaaegselt leiliruumiga.

Seadme ventilaator lülitage sisse alles vahetult enne leiliruumi sisenemist – see aitab vältida saunalava ülekuumenemist ning liigset energiakulu.

**Saunumi soovituslik temperatuur saunaprotseduurideks on 65–80 °C.**



## LEILIVISKAMINE

Saunas muutub õhk kuumenedes kuivaks, mistõttu tuleb sobiva õhuniiskuse taseme saavutamiseks leili visata. Kuumuse ning auru mõju inimestele on erinev. Saunumi kliimaseadme erinevaid seadeid katsetades leiata endale sobivaima temperatuuri- ja niiskusekombinatsiooni.

**Leilikulbi maht olgu kuni 0,2 liitrit. Leili visates ei tohiks vee kogus ületada 0,2 liitrit, sest kividele korraga liiga palju vett valades võib osa sellest keeva vee pritsmetena laiali pritsida.**

Veenduge, et leili visates on inimesed kerisest ohutus kauguses! Kuum aur ning veepritsmed põhjustavad nahapõletust.

Kerisele visatav vesi peab vastama puhta majapidamisvee nõuetele. Vees võib kasutada vaid spetsiaalselt sauna jaoks mõeldud lõhnaaineid. Järgige pakendil olevaid juhiseid.

**NB!** Saunakliimaseadme ventilatsiooniavadesse ei tohi vett valada!

## HIMAALAJA SOOLAPALLIDE KASUTAMINE

Saunakliimaseadmega on komplektis Himaalaja soolapallid.

**Soolapallide kasutamine seadmes on vabatahtlik ega mõjuta seadme põhifunktsiooni!**

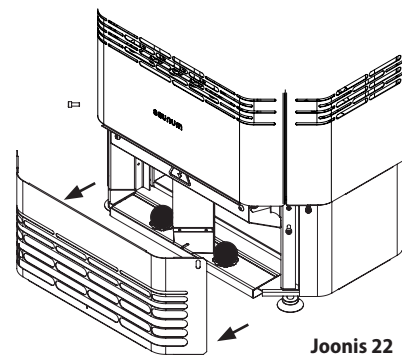
Soolapallide kasutamiseks tuleb need paigaldada õhu väljapuhkevõre ning ventilaatori vahelisel alal olevatesse pesadesse. Veenduge, et soolapallid on kohale asetatud korrektselt ning need ei takista ventilaatori pöörlemist.

Soolapallide paigalduseks, vahetuseks või soolapallide aluse hoolduseks eemaldage esikattepaneel/väljapuhkeava (Joonis 22-27 lk 25) ning asetage soolapallid neile ette nähtud pesadesse. Pärast soolapallide paigaldamist, vahetamist või soolapallide aluse hooldust paigutage esipaneel tagasi. On soovitatav pesta/hooldada soolapallide alust vähemalt 2x aastas.

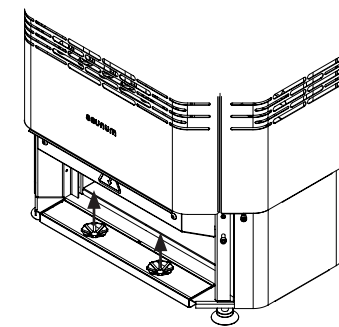
**Saunakliimaseadet tohib kasutada ainult koos esipaneeliga!**

**Soolapallide sattumisel ventilaatori korpusesse seadet mitte kasutada/käivitada!**

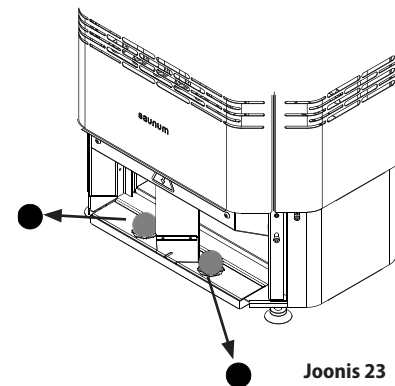
**NB!** Teiste tootjate soolapallide kasutamisel seadme garantii ei kehti.



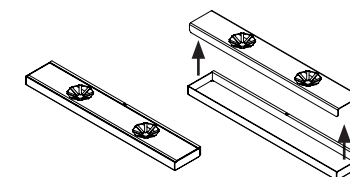
Joonis 22



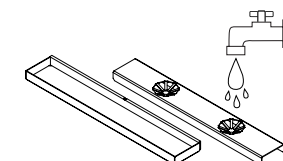
Joonis 24



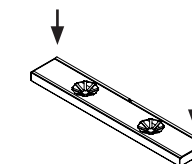
Joonis 23



Joonis 25



Joonis 26



Joonis 27



## SAUNAKLIIMASEADME HOOLDAMINE

Suure temperatuurikõikumise tõttu kipuvad kerisekivid lagunema. Kivid tuleb vähemalt kord aastas ümber laduda, sauna aktiivsel kasutamisel ka sagedamini. Ümberladumise käigus eemaldage kerise põhjalt kivikillud ning vahetage purunenud kivid uute vastu. Seda jälgides jääb kerise soojendusvõime optimaalseks ja välditakse ülekuumenemise ohtu.

Kui koos saunakliimaseadmega kasutatakse Himaalaja soolapalle, on soovitatav 2x aastas soolapallid üle kontrollida ning vajadusel asendada kulunud ja katkised pallid uutega. Jälgige, et saunakliimaseadme ventilaatori õhuavad ei oleks kõrvalisi esemeid.

**NB! Enne saunakliimaseadme hooldamist ja puhastamist tuleb seadme vooluahel vooluvõrgust katkestada ja oodata seadme liikuvate osade täieliku seiskumiseni ning keris ja kerisekivid on täielikult maha jahtunud!**

Enne saunakliimaseadme hooldamist ja puhastamist veenduge, et:

- saunakliimaseade on vooluvõrgust lahti ühendatud (lisaks seadme toitelülitile ka liigvoolukaitsmete abil);
- seadme ventilaator on täielikult peatunud;
- tööde teostamisel kasutatakse ettenähtud tööohutus- ja isikukaitsevahendeid;

- ühenduskaablid on kahjustamata. Ühenduskaablite kahjustuste ilmnemisel tuleb enne hooldus- ja puhastustööde jätkamist lasta kaablid asendada kutselisel elektrikul vastavalt kehtivatele standarditele ja nõuetele.

Seadme korpust võib puhastada veega niisutatud lapiga. Korpuse puhastamiseks ei tohi kasutada survepesu, voolavat vett, keemilisi puhastusaineid ja lahusteid!

Katlakivi eemaldamiseks kasutage 10% sidrunhappelahust ja loputage veega.

Ligne mustus võib ventilaatori rootori tasakaalust välja viia, see põhjustab müra suurenemist saunakliimaseadme töötamisel. Müra võib suurened ka ventilaatori labade kahjustamise/painutamise tagajärjel. Jälgige, et ventilaatori rootori tööpiirkonda ei satuks kõrvalisi esemeid ega soolapalle.

Üldjuhul ei vaja ventilaator puhastamist sagedamini kui kord aastas. Ventilaatori puhastamisega võib tegeleda ainult Saunumi poolt volitatud isik.

Ventilaatori puhastamiseks suruõhu kasutamine võib ventilaatori rootorit pöördumatult kahjustada!

Ventilaatori laagrid on hooldusvabad ning probleemide esinemisel tuleb need välja vahetada.



Soovituslik on vähemalt kord aastas üle kontrollida kõik saunakliimaseadme elektriühendused. Seda võib teostada vastava kvalifikatsiooniga isik.

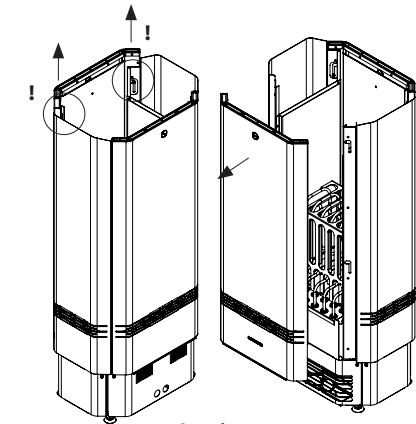
## KÜTTEELEMENTIDE PAIGALDUS JA VAHETUS

**NB! Enne kütteelementide vahetamist veenduge, et seade on vooluvõrgust lahti ühendatud ning keris ja kerisekivid on täielikult maha jahtunud!**

**NB! Kasutage kindaid!**

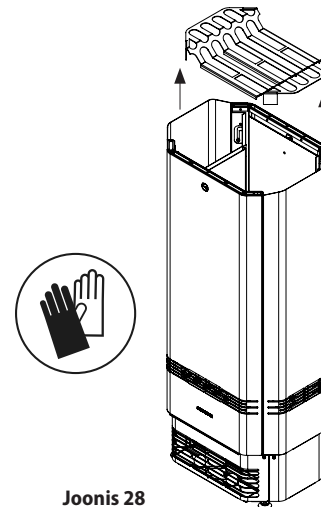
1. Eemaldage kivikorvi ülemiselt võrelt kerisekivid ning tõmmake võre ülesse ning eemaldage see.

2. Eemaldage kerisekivid korvist ja vabastage esipaneeli ülemised poldid. Tõstke esipaneeli, kuni saate selle eemaldada.

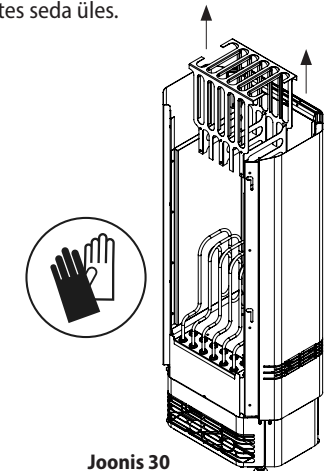


Joonis 29

3. Eemaldage kütteekehade õhutunnel, tõmmates seda üles.



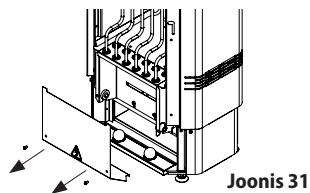
Joonis 28



Joonis 30

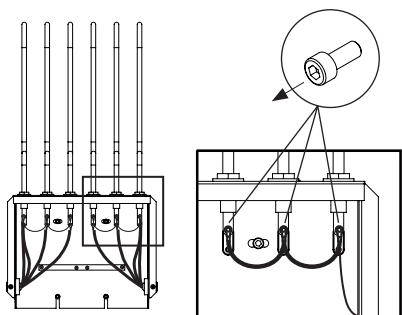


4. Eemaldage küttekehade kaablikinnituste kaas.



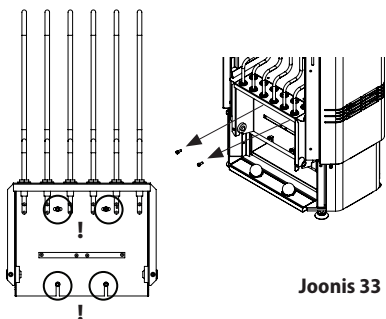
Joonis 31

5. Eemaldage küttekehade kaablikinnitused.



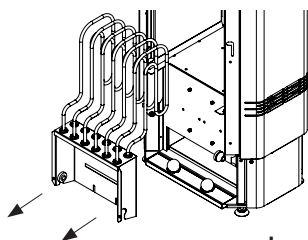
Joonis 32

6. Eemaldage küttekehade mooduli 4x poldid.



Joonis 33

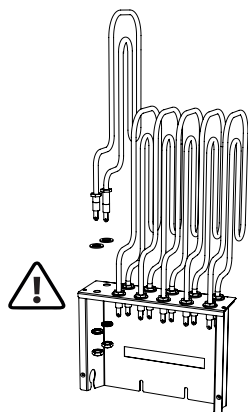
7. Eemaldage küttekehade moodul.



Joonis 34

8. Vahetage kütteelemendi moodul ning paigaldage tagasi kaablid poldidega.

**Poldid määrada kuumakindla keermemäärdega (nt. vaselubrikant)!**



Joonis 35

**NB! Kui vahetuses on üksik kütteelement siis pöörata tähelepanu sellele, et koos kütteelemendiga vahetatakse ka tihend ja tähtseib!**

**Küttekeha keere määrada kuumakindla keermemäärdega (nt. vaselubrikant)!**



## HOIATUSED

- Pikka aega leiliruumis viibimine tõstab kehatemperatuuri, mis võib olla tervisele ohtlik!
- Ära puutu kuuma kerist – kivid ja kerise välispind võivad teid põletada!
- Ärge jätke lapsi, vaegureid või haigeid leiliruumi järelevalveta!
- Konsulteerige arstiga meditsiiniliste vastunäidustuste osas leilivõtmisele!
- Konsulteerige arstiga meditsiiniliste vastunäidustuste osas soolaravile!
- Veenduge, et teil pole soolaravi suhtes allergiat. Saunum ei vastuta soolaravi kõrvalmõjude eest!
- Konsulteerige lastearstiga (perearstiga) laste leiliruumis viibimise osas!
- Olge saunas ja leiliruumis liikudes ettevaatlik, sest lava ja põrand võivad olla libedad!
- Ärge minge sauna alkoholi, ravimite või narkootikumide mõju all!
- Ärge magage kuumas leiliruumis!
- Mereõhk ja niiske kliima võivad kerise metallpindadele tekitada oksiidikihi (rooste)!
- Veenduge, et teil oleks leiliruumis korralik ventilatsioon. Saunum ei vastuta võimaliku soolast tekkiva korrosiooni eest seadmetele ja

tehnikale. Vajadusel konsulteerige spetsialistiga!

- Ärge riputage rätikuid ja riideid leiliruumi kuivama - see võib põhjustada tuleohtu!
- Ülemäärane niiskus võib kahjustada elektriseadmeid!
- Ventilaatori suudme ees ei tohi olla takistusi lähemal kui 50 cm.
- Saunakasutajad ei tohi hoida ventilaatori ees jalgu lähemal kui 50 cm.

**NB!** Ärge jätke saunakliimaseadme ventilaatorit käima, kui te ise leiliruumis ei viibi – see põhjustab liigset energiakulu ning saunalava läheb liiga kuumaks!



## PROBLEEMIDE LAHENDAMINE

**NB!** Hoolduse teostamiseks pöörduge asjatundliku hoolduspersonali poole.

**Kõigi häirete korral saunakliimaseadme töös tuleb seadme kasutamine viivitamatult peatada ning lasta seade üle vaadata Saunumi poolt volitatud isikul.**

### SAUNAKLIIMASEADE EI SOOJENDA EGA PUHU ÕHKU.

- Veenduge, et kerise kaitsmed on töökorras.
- Veenduge, et ühenduskaabel on ühendatud.
- Veenduge, et saunakliimaseade on sisse lülitatud.
- Suurendage leiliruumi maksimumtemperatuuri.

### LEILIRUUM SOOJENEB AEGLASALT. KIVIDELE VISATUD VESI JAHUTAB NEED KIIRESTI MAHA.

- Veenduge, et saunakliimaseadme õhuringluse ventilaator on kütmise ajal välja lülitatud.
- Veenduge, et saunakliimaseadme töötamisel on kõik kütteelemendid kuumad (hõõguvad).
- Veenduge, et kerise võimsus on piisav.
- Kontrollige kerisekive. Liiga tihedalt laotud kivid, kivide aja jooksul alla/tihedamaks vajumine või vale kivitüüp võivad häirida õhuvoolu

läbi kerise ning seetõttu vähendada kütmise kiirust.

- Veenduge leiliruumi ventilatsiooni õiges lahenduses.

### LEILIRUUM SOOJENEB KIIRESTI, KUID KIVIDE TEMPERatuur JÄÄB EBAPIISAVAKS. KIVIDELE VISATUD VESI VOOLAB MAHA.

- Veenduge, et kerise võimsus ei oleks liiga suur. Kui kerise võimsus on leiliruumi jaoks sobiv, võtab õigesti isoleeritud leiliruumi sobivale temperatuurile jõudmine aega 45–90 minutit.
- Veenduge leiliruumi ventilatsiooni õiges lahenduses.
- Vähendage saunakliimaseadme ventilaatori kiirust.

### SEINAKATE VÕI MUU MATERJAL KERISE LÄHEDUSES MUSTENEB KIIRESTI.

- Järgige ohutuskauguste nõudeid.
- Kontrollige kerisekive. Liiga tihedalt laotud kivid, kivide aja jooksul alla/tihedamaks vajumine või vale kivitüüp võivad häirida õhuvoolu läbi kerise ning põhjustada ümbritsevate materjalide ülekuumenemist.

**NB!** Liiga hõredalt laotud kivid võimaldavad kütteelementidel üle kuumeneda ja halvendavad leiliruumi sisekliimat. Võib tekkida tuleoht!



### LEILIRUUMI PUITPINNAD MUUTUVAD AJA JOOKSUL MUSTEMAKS.

Mustenemist võivad kiirendada:

- päikesevalgus;
- kuumus kerisest;
- seinakaitsevahendid (kaitsevahenditel on kehv kuumusetaluvus);
- kerisekividest pärit peenosakesed.

### KERISEST TULEB LÕHNA.

- Vaata peatükki LEILIRUUMI KÜTMINE lk 23.
- Kuum keris võib võimendada õhuga segunenud lõhnasid, mida siiski ei põhjusta saun ega keris. Põhjustajateks on nt värv, liim, õli, lõhnaained jms.

### SAUNAKLIIMASEADMEST KOSTAB HELISID.

- Ventilaatori töötamisega kaasneb alati teatav heli. Kui see ei ole ühtlane ja/või sellega kaasneb metalne kõlin, siis vajab ventilaator tõenäoliselt hooldust või remonti. Kontrollige, et ventilaatori õhuavades poleks kõrvalisi esemeid.
- Proovige ventilaatorit lülitada väiksemale kiirusele.
- Juhuslike paukude põhjuseks on tõenäoliselt kivide pragunemine kuumuse tõttu.
- Kerise osade soojuspaisumine võib kerise soojenemisel põhjustada helisid.





## SAUNUMI TOODETE ÜLDISED GARANTIITINGIMUSED

Saunumi seadmete garantiiga tagab Saunum, et tootel ei esine ostukuupäevale järgneval kindlaksmääratud perioodil materjalidest ega koostekvaliteedist tingitud vigu. Juhul kui garantiiperioodi jooksul esineb seadmel mittekvaliteetsete materjalide kasutamise või koostekvaliteedi tõttu mõni viga, siis parandavad või asendavad Saunumi soovituslikud remondipartnerid seadme või selle vigase osa ilma töökuulu ja varuosa eest tasu võtmata alltoodud tingimustel. Saunum jätab endale õiguse otsustada, kas vahetada vigane tootekomponent välja või asendada seade uuega. Vahetatud vigased tootekomponendid jäävad Saunumi omandiks.

### Garantiitingimused:

1. Garantii kehtib ainult tingimusel, kui koos pretensiooniga esitatakse täidetud paigaldusprotokoll.
2. Seadme on elektrivõrku ühendanud kutseline elektrik, järgides kehtivaid eeskirju.
3. Seadme garantiiaeg erasaunas kasutamisel on kaks (2) aastat.
4. Seadme garantiiaeg üldkasutatavas saunas kasutamisel on üks (1) aasta.

### Garantii alla ei kuulu:

1. Kütteelemendid ja soolapallid.
2. Seadme korraline hooldus ja puhastus ning normaalsest kulumisest tulenev komponentide vahetus.
3. Seadme kohandamine või muutmine eesmärgiga tarvitada seda mõnel muul otstarbel, kui kasutusjuhendis märgitud.
4. Transpordist tulenevad riskid.
5. Kahjud, mis tulenevad seadme väärkasutusest.
6. Kahjud, mis tulenevad seadme mittenõuetekohasest paigaldamisest.
7. Seadme remont, mida ei ole teostanud Saunumi soovituslik remondipartner (hoolduspartner).
8. Õnnetusjuhtumid, välgulöök, vesi, tuli, ebaõige ventilatsioon või mõni muu Saunumi kontrollile mittealluv faktor.
9. Rikked, mille põhjuseks on Saunumi poolt mittesoovitavate kivide ja soolapallide kasutamine.

**NB!** Saunakliimaseadme võib ühendada elektrivõrku vaid kutseline elektrik, järgides kehtivaid eeskirju ja standardeid.



## PAIGALDUSPROTOKOLL

Ostukuupäev: \_\_\_\_\_

Kerise tüüp: \_\_\_\_\_

Kleebis/seerianumber:  Paigalduse kuupäev: \_\_\_\_\_

Paigalduse koht: \_\_\_\_\_

Paigaldaja: \_\_\_\_\_

Kontrollitud: \_\_\_\_\_

Kuupäev, allkiri: \_\_\_\_\_

Teostatud tööde kirjeldus : \_\_\_\_\_

Paigalduseks on olemas kõik detailid \_\_\_\_\_

Puuduvad värvidefektid ja mõlgid \_\_\_\_\_

Paigaldatud seinale või pörandale vastavalt juhendile \_\_\_\_\_

Elektriühendused on tehtud vastavalt paigaldusjuhendile \_\_\_\_\_

Kõik kütteelemendid soojenevad \_\_\_\_\_

Ventilaatori kolm astet töötavad / õiges järjekorras \_\_\_\_\_

Märkused: \_\_\_\_\_

Kliendi kontakt (nimi, e-post): \_\_\_\_\_

Töö vastu võetud: \_\_\_\_\_

**Garantii alguse kuupäev:** \_\_\_\_\_

TÄIDAB KLIENT



EL vastavusdeklaratsioon

Tootja Saunum Saunas OÜ  
Aadress: Suur-Paala 19  
11415 Tallinn, Eesti

tõendab, et toode

## **Leiliruumi sisekliimaseadmega keris Saunum Spa Session**

on vastavuses järgmiste Euroopa Parlamendi ja nõukogu direktiivide nõuetega tingimustel, et paigaldus on teostatud vastavalt seadmete tootja poolt välja antud paigaldusjuhendile ja juhendile EN 60 204-1 „Masinate ohutus. Masinate elektriseadmed – Osa 1: Üldnõuded“:  
Masinadirektiiv 2006/42/EÜ  
Madalpingedirektiiv 2014/35/EL  
Elektromagnetilise ühilduvuse direktiiv 2014/30/EL.



saunum