

# saunum



Unikaalne kodusauna spaa keris-kliimaseade

# saunum spa session

Saunum Spa Session on ainulaadne keris-saunakliimaseade, mis on disainitud korteritesse ja eramajadesse täiustatud sauna loomiseks. Saunum Spa Sessioni suur kivimaht ning patenteeritud õhusegamise süsteem tagavad tõeliselt hea leili, mis on pehme ning pikk, jaotudes ühtlaselt üle terve leiliruumi. Seadmesse lisatud Himaalaja soolapallid rikastavad õhku soolaioonidega, millel on tervendav mõju hingamisteedele ja nahale. Saunum Spa Session võimaldab vähemalt viite saunalahendust, mis loovad sinu saunast lõõgastava spa.

Innovatsioon

# patenteeritud õhusegamise süsteem

Saunumi patenteeritud õhukihtide segamise süsteem haarab leiliruumist kõrvetava leiliauru, segab selle põrandapinna jahedama õhuga ja suunab pehme leili ühtlaselt leiliruumi tagasi. Nii on leiliviskamisel tagatud ühtlasem temperatuur ning õhurikkam leiliaur laseb kergemalt hingata. Leili saab visata sagedamini ning seetõttu on saunaõhk niiskem ja ka higistamine intensiivsem.

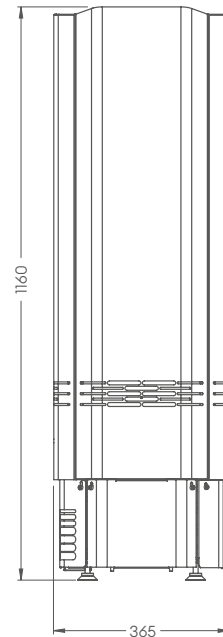
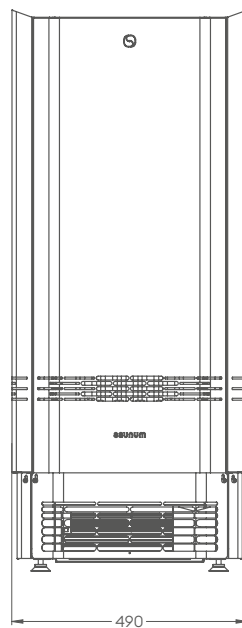
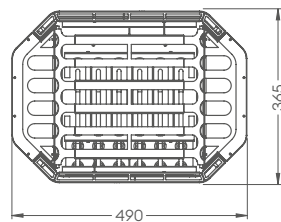


## ajatu ja klassikaline disain

Saunumi uuenduslik õhukihtide segamise süsteem on integreeritud kerise sisse, mille tulemuseks on ajatu ja klassikaline disain ilma nähtava lõõrita. Saunum Spa Sessioni valmistamisel kasutame materjale nagu Magnelis® ja roostevaba teras, mis tagavad vastupidavuse ka pikaajalise ning intensiivse kasutuse puhul.

Kahetasandiline kivikorv ja suur kivimaht tagavad ühtlase, pikaajalise soojuse levimise, mis suurendab kerise energiatõhusust. Kütteelemendid on valmistatud korrosioonikindlast AISI 316 terasest, mis tagab elementide pika eluea.

Leilivesi jaotub kivikihtide vahel ühtlaselt, vähendades termilist šokki nii kütteelementidele kui ka kividele ning tagades ühtlase ja maheda leili. Saunum Spa Sessionil on ka reguleeritav leilisuunaja, millega saab auru mugavalt kolme eri suunda viia.



Unikaalne kodusauna spaa keris kliimaseadmega

## saunum spa session

**Kerise võimsus** 6 kW / 9 kW

**Leiliruum** 6–9m<sup>3</sup> / 9–12 m<sup>3</sup>

**Minimaalne leiliruumi kõrgus** 1900 mm

**Min ohutuskaugus kerise:**

külgedelt 30 mm

esiküljelt 50 mm

laeni (kividest) 700 mm

**Komplektis:** Keris, kliimaseade, Himaalaja soolapallid 7 tk, automaatika (kerisesse integreeritud), puutetundliku ekraaniga juhtpaneel

**Kivide korv** Suletud

**Korpuse värvivalik** Must

**Sauna kliimaseade** 3 ventilaatori kiirust, kliimaseadme juhtimine läbi Leil juhtpuld

**Seadme kõrgus** 1160 mm

**Seadme sügavus x laius** 365 x 490 mm

**Seadme kaal** 57 kg

**Voolutugevus** 10A /16A

**Toitekaabel** H07RN-F kaabel või samaväärne

**Veekindlus** IPX4

**Vajab lisaks:**

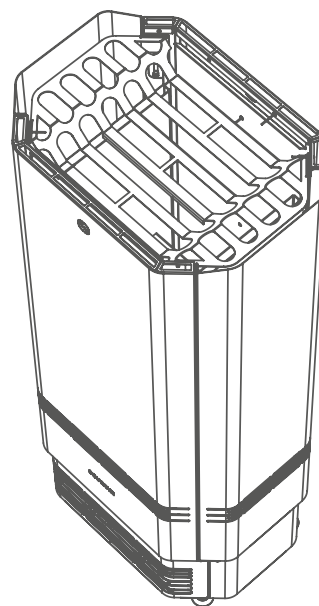
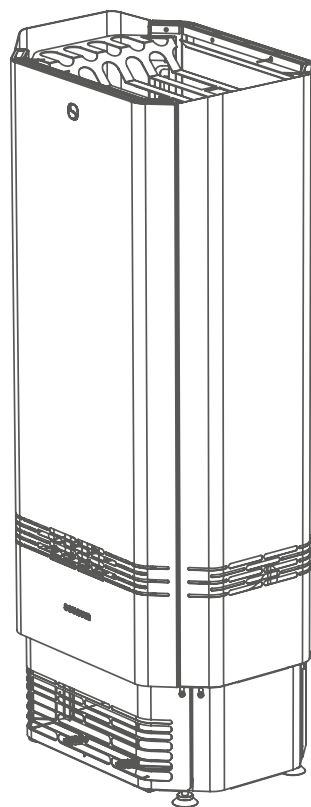
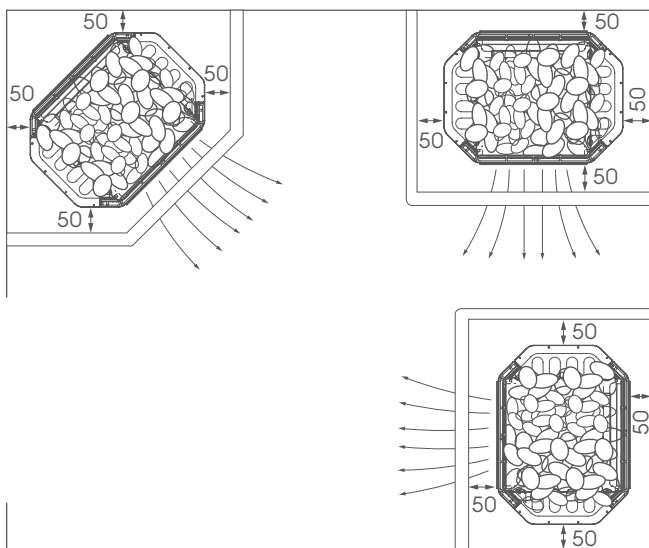
**Kerisekivid Ø 5–10 cm** 50–60 kg

**Aroomisaunaks** Saunum saunaõli komplekt

Paigaldus

## mitmekülgne keris

Saunum Spa Session on mitmekülgne keris-kliimaseade, mida saab paigaldada leiliruumi seina äärde või nurka. Sauna kliimaseade on loodud saunaruumi kütma temperatuurini 40 kuni 90°C, säilitades samal ajal tasakaalustatud saunakliima.



## ülekuumenemiskaitse

Kerise juhtseade Leil ja ventilaatori mootor on varustatud termokatkestitega tagamaks seadme ohutuse ja pikk eluiga.

**Tähelepanu!** Spa Session keris-kliimaseadmega ei tohi leiliruumi üle 90 °C kütta.

## nutikas sauna juhtseade Saunum Leil

Saunum Leil on uue generatsiooni sauna juhtseade, mida on mugav ja lihtne kasutada. Leil optimeerib vastavalt sauna andmetele kütmisele kuluvat aega ning seeläbi ka energiakulusid. Kolm eelseadistatavat leilitüüpi võimaldavad sauna sooja panna mõne ekraanipuudutusega. Saunum Leil mobiilipiga juhivad sauna kus iganes parasjagu viibid. Sauna teavitused kuvatakse kasutaja mobiiltelefoni ekraanile.





## Tervis rikastatud saunaõhk

Patenteeritud õhu soolaioonidega rikastamise meetodiga viib leiliaur saunakliimaseadmesse lisatud Himaalaja soolapallidelt kasulikke soolaioone õhuringlusesse, nahale ja hingamisteedesse. Soolateraapia on populaarne ravimeetod astma, bronhiidi, kopsupõletiku või põskkoopapõletiku korral ning see leevendab hingamisraskusi lastel ja täiskasvanutel.



Lõõgastav  
kodune spa



Traditsiooniline  
leil



Mahe  
pikk leil



Kerge  
hingata



Sobib kogu  
perele



## Aroomiteraapia nauding aroomiteraapiast

Veelgi lõõgastavama saunaelamuse loob kliimaseadmega kasutatav Saunum Sauna Oil Set aroomisüsteem, mis segab lenduvad saunaõli aroomid leiliauruga. See on tervislik alternatiiv aroomiõli kõrvetamisele kerisekividel.

## Täiuslik elamus

# lõõgastav saun ja kodune spa

Proovi erinevaid seadistusi ja leili viskamise intensiivsust ning naudi erakordset saunakogemust.



### Klassikaline Põhjamaade leilisaun

Temperatuur 60–90 °C  
Kliimaseadme kiirus 1



### Niiske aururikas saun

Temperatuur 45–60 °C  
Kliimaseadme kiirus 2 või 3  
Mida madalam temperatuur ja võimsam kliimaseadme kiirus, seda rohkem nähtavat auru tekib



### Mahe lõõgastussaun

Temperatuur 40–55 °C  
Kliimaseadme kiirus 1



### Soolaioonidega rikastatud saun

Temperatuur 40–90 °C  
Kliimaseadme kiirus 1  
Lisa kliimaseadmes olevale alusele komplekti kuuluvad soolapallid. Kliimaseade viib koos leiliauruga tervisele head soolaioonid õhuringlusesse, nahale ja hingamisteedesse



### Lõõgastav aroomisaun

Temperatuur 40–90 °C  
Kliimaseadme kiirus 1  
Lisa saunaseadmes olevale alusele ühe soolapalli asemele aroomikausike koos mõne tilga aroomiõliga ning naudi aroomiteraapilist elamust



saunumsaun



saunumsauna



saunum



saunum