



saunnum

saunakerise juhtautomaatika **Leil**



PARIMAIID SAUNAEELAMUSI!



Mul on väga hea meel, et oled investeerinud Saunumi seadmesse, ning usun, et meie uudne tehnoloogia pakub Sulle positiivselt üllatusliku saunakogemuse.

Olen hariduselt soojusenergeetikainsener ning pärit Lõuna-Eestist, kus sai alguse minu armastus saunatamise vastu. Siinse suitsusauna eripära on madalam temperatuur ja kõrgem õhuniiskuse tase kui näiteks klassikalises Soome saunas. Tavalistes saunades on üldjuhul saunakerise kivimaht väike, mis tekitab valusalt kõrvetava äkilise leili ning ääretult ebaühtlase temperatuuri, kus pea ja õlgade kõrgusel on kuum, aga jalgadel jahe. See on üsna ebameeldiv, tekitab peavalu ning viib keha stressi. Kuid juba iidsetes suitsu- ja indiaani saunades köeti kõigepealt päeva jooksul kivid kuumaks ning seejärel kasutati neisse salvestunud soojust keha puhastuseks ja saunamõnude tõeliseks nautimiseks.

Inspireerituna suitsusauna kogemusest soovisin luua innovaatilise lahenduse, mis kasutaks autentse sauna parimaid omadusi tänapäevase tehnoloogia võtmes ning võimaldaks nauditavalt mahedat ja pikka saunatamist ilma valusalt kõrvetava leilita. Selleks tuli aga lahendada probleem, kuidas saavutada ühtlane temperatuur nii pea kui ka jalgade piirkonnas. Minu arendustööd toetas koos Tallinna Tehnikaülikooliga tehtud teadustöö, kus analüüsisime temperatuuri kihistumist ja õhu liikumist saunaruumis. Teadusliku mõtteviisi ja tehnoloogilise innovatsiooni koostöös sündiski Saunum.



Saunumi seadmete unikaalne patenteeritud õhukihtide segamise süsteem haarab saunaruumi lae alla tõusnud kuuma leiliaru, segab selle põrandapinna jahedama õhuga ja suunab pehme temperatuuriga leili ühtlaselt tagasi. Nii ei ole soojus agressiivne. Sa saad istuda saunas pikemalt ning aktiivselt higistada ja puhastuda, tundmata seejuures väsimust. Ka meie keriste kivimaht on üldjuhul oluliselt suurem teistest levinud saunakeristest, mis on mõnusa sisekliima, pika ja pehme leili alus.

Niiske aurune saun, sanaarium, teraapiline soolasaun või tervislik aroomisaun – kõik need funktsioonid on erinevaid seadistusi kasutades Saunumi seadmetel olemas, et luua tõeliselt lõõgastav saunaelamus. Tarvitades meie seadmetes Himaalaja soolapalle, viib leiliaur õhuringlusesse, nahale ja hingamisteedesse kasulikke soolaioone. Lisades saunaruumi-süsteemi, mis segab tervislikult leiliauru ja aroomiõli, lood veelgi nauditavama keskkonna.

Ja veel, Saunumi seadmetega saunad sobivad nii täiskasvanutele kui ka lastele.

Mõnusat saunatamist!

Andrus Vare
Saunumi looja ja idee autor



Saunum **tänab teid**
innovatiivse sauna
juhtautomaatika ostmise eest!



SISUKORD

Hoiatused ja märkused _____	6 - 7
KASUTUSJUHISED	
Kerise kasutamine ja saunaskäigu juhised _____	8 - 9
Juhtautomaatika osad _____	10
Juhtpaneeli ikoonid _____	11
Tehnilised andmed _____	12 - 13
Elektriühendused _____	14 - 16
Paigaldusjuhised _____	17 - 21
Juhtpaneeli vaated _____	22
Juhtpaneeli eelseadstamine _____	23 - 27
Juhtpaneeli kasutamine _____	28 - 30
Garantiitingimused _____	31
Paigaldusprotokoll _____	32



Enne juhtautomaatika kasutamist lugege hoiatused ja kasutusjuhised hoolikalt läbi. Juhendis esitatud juhiste eiramine võib põhjustada kehavigastusi, surma või tulekahju ja/või varakahju ning seadme garantii võib kaotada kehtivuse.

Juhtpaneeli abil saab muuta kerise tööparameetreid ja teha muid juhtseadme seadistustoiminguid.

Seadet ei tohi kasutada ühekski muuks otstarbeks.

Seadet ei tohi kasutada lapsed ega piiratud teovõimega inimesed. Lapsed tohivad seadet kasutada ainult täiskasvanu pideva ja vahetu järelevalve all.

Isikud, kellel on piiratud füüsilised, sensoorsed või vaimsed võimed, ja isikud, kellel puuduvad asjakohased kogemused ja teadmised, tohivad juhtseadet kasutada ainult täiskasvanu pideva ja vahetu järelevalve all tingimusel, et arst on andnud selleks nõusoleku.

Saunakasutajad peavad olema veendunud, et saunaskäik ei halvenda nende tervist, ning kahtluse korral pidama nõu arstiga leiliruumis viibimise aja ja temperatuuri osas. Kõik lapseootel naised peavad enne saunaskäiku pidama nõu oma arstiga. Kehatemperatuuri tõus võib raseduse algusjärgus loodet kahjustada.

Enne saunaskäiku ega selle ajal ei tohi tarvitada narkootilisi aineid, ravimeid ega alkoholi – see võib põhjustada iiveldust või teadvusetust, mis võib kahjustada tervist või põhjustada surma. Narkootilisi aineid või alkoholi tarbinud isik ei tohi sauna juhtseadet kasutada. Isikud, kes tarvitavad ravimeid, peavad saama arsti kinnituse, et ravimite kasutamisel pole saunaskäik vastunäidustatud. Enne lavale istumist või seinale toetumist tuleb see naha kaitseks katta rätikuga. Sauna kasutamisel teadvus- tage saunaskäiguga seotud ohtusid.

Ärge viibige sauna leiliruumis korraga üle 30 minuti.



Pikaajaline leilivõtmine võib kahjustada tervist või põhjustada surma. Leiliruumist tuleb lahkuda, kui tunnete uimasust, peapööritust või palavusnõrkust. Kuumas leiliruumis ei tohi magada. Kasutaja peab tegema kõik endast oleneva, et sauna kasutamise ajal mitte magama jääda.

Elektriseadmeid tohib vooluvõrku ühendada ainult pädev kutsetunnistusega elektrik, järgides kõiki asjakohaseid seadusakte ja määruseid.

Pärast juhtautomaatika ühendamist ja paigaldamist peab paigaldaja teavitama sauna omanikku või haldajat kõikidest kasutusnõuetest.

Omanik või haldaja on kohustatud selgitama kasutusnõudeid kõikidele sauna kasutajatele.

Kõiki hooldustoiminguid peale regulaarse puhastamise tohivad teha ainult selleks väljaõppe saanud isikud.

Enne iga hooldustoimingu alustamist tuleb juhtautomaatika vooluvõrgust lahti ühendada.

- Enne juhtautomaatika paigaldamist ja enne selle kasutamist veenduge, et sellel pole väliseid kahjustusi. Ärge kasutage juhtseadet, kui see on kahjustatud või seda on mingil moel muudetud.

- Juhtautomaatika paigaldamisel on äärmiselt oluline järgida paigaldus- ja kasutusjuhiseid.

- Juhtautomaatika paigaldamisel ei tohi kasutada tarvikuid, mis pole tootja poolt heaks kiidetud. Kui seadmesse paigaldatakse heakskiidetud lisatarvikud, järgige nende kasutus- ja paigaldusjuhiseid.

- Ohu vältimiseks tohib kahjustatud toitejuhtme asendada vaid tootja poolt volitatud hoolduspartner või temaga võrdse pädevusega kutsetunnistusega elektrik.

- Juhtpaneeli tohib puhastada ainult niiske lapiga. Kasutada tohib vaid nõrgatoimelisi puhastusaineid, kuid mitte mingil juhul lahusteid ega sööbivaid keemilisi aineid. Puhastamise järel laske juhtseadmel enne kasutamist täielikult kuivada.

- Juhtautomaatika ei tohi utiliseerida koos olmejäätmetega. Andke seade utiliseerimiseks üle oma kohalikule jäätmekäitlejale või küsige nõu juhtseadme müüjalt.



KERISE KASUTAMINE JA SAUNASKÄIGU JUHISED

- Enne kütmist kontrollige, et kerise peal ega kerise läheduses poleks mitte ühtegi kõrvalist eset. Lähtuge sealjuures ohutuskaugustest, mis on kerise tootja poolt antud kasutusjuhendis.
- Saunaskäigu lõppemisel kontrollige alati üle, et keris oleks välja lülitunud.
- Avalikus saunas ning saunas, kus kerist kasutatakse pidevalt pikemat aega ning kauem, kui kerise või juhtautomaatika tehases seadistatud taimeriaeg seda lubab, peab juhtautomaatika olema täiskasvanu järelevalve all. Järelevalvet teostav isik ei tohi samal ajal ise olla saunaline.
- Kui juhtautomaatika seatakse ooterežiimi, et alustada kaugjuhtimise või lülitusprogrammi kasutamist, peab eelnevalt veenduma, et leiliruumis ega kerise peal või selle ümbruses poleks ühtegi kõrvalist eset, lähtudes ohutuskaugustest, mis on kerise tootja kasutusjuhendis.
- Elektrilistele saunakeristele kehtiva standardi IEC/EN 60335-2-53 kohaselt tohib juhtautomaatikat kasutada kerise kaugjuhtimiseks vaid siis, kui leiliruumil on turvalüliti (ukseandur).
- Pikaajaline leiliruumis viibimine võib kahjustada tervist või põhjustada surma.
- Ärge viibige leiliruumis kauem kui 30 minutit järjest.
- Lahkugeleiliruumist, kuitunneteuimasust, peapööritust või palavusnõrkust.
- Ärge kuivatage leiliruumis esemeid ega lemmikloomi.



KERISE KASUTAMINE JUHTSEADMEGA

Kerise küttekehad lülituvad välja, kui leiliruum on saavutanud juhtpaneelil valitud temperatuuri taseme.

Juhtseade lülitab kerise küttekehasid auto- maatselt sisse ja välja, et hoida soovitud temperatuuri.

Keris lülitub välja järgmistel juhtudel:

- juhtpaneelis seadistatud aja lõppemisel.
- "Stopp" nupu vajutamisel.
- Ülekuumenemiskaitse rakendamisel. Juhtpaneeli ekraanil kiri "**HOIATUS! Temperatuuriandur lühises**" (vt. lk. 19).

JUHTSEADE

- Reguleerib ja kontrollib leiliruumi temperatuuri ja Saunumi sauna- kliimaseadme kiirust.
- Saate luua 3 eelseadistatud leilitüüpi
- Võimaldab valida kellaega, millal saun on kasutamiseks valmis (kütmine algab ca 1,5 tundi varem).
- Teavitab juhtpaneelil ja/ning mobiili- rakenduses, kui saun on kasutusvalmis.
- Keeltevalik.
- Puutetundlik ekraan.
- Ekraani-/lapselukk.
- Ülekuumenemiskaitse.

- Ekraanil saab valida erinevaid sauna- funktsioone ja muuta punasega kuvatud numbrilisi väärtusi.

- Kaugjuhtimine – Saunumi mobiiliraken- duse kaudu.

Kaugjuhtimist võimaldavat juhtpaneeli saab juhtida ja seadistada mobiiltelefoni abil.

Elektrilistele saunakeristele kehtiva standardi IEC/EN 60335-2-53 kohaselt tohib juhtautomaatikat kasutada kerise kaugjuhtimiseks vaid siis, kui on paigaldatud ukseandur.

Kerise saab sisse lülitada kaugjuhtimise teel ainult siis, kui leiliruumi uks on suletud. Kui leiliruumi uks on avatud, siis keris sisse ei lülitu ning ukse avatud olek on kuvatud juhtpaneelil või Saunum mobiilirakenduses.

Pärast juhtautomaatika paigaldamist peab seadme paigaldanud isik andma sauna omanikule üle kasutusjuhendi. Sauna omanik peab kasutusjuhendi tegema kättesaadavaks kõigile sauna kasutajatele. Vaadake lisateavet paigaldamise, kasutamise ja utiliseerimise kohta juhtseadme originaaljuhendist. Saunum jätab endale õiguse selles juhendis olevat teavet muuta. Uusima versiooni leiata www.saunum.com. Juhendis esitatud juhiste eiramine võib põhjustada kehavigastusi, surma või tulekahju ja/või varakahju ning seadme garantii võib kaotada kehtivuse.



JUHTAUTOMAATIKA OSAD

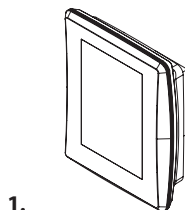
Saunumi saunakerise juhtautomaatika Leil koosneb järgmistest osadest:

- 1 – juhtpaneel**
- 2 – kontroller**
- 3 – temperatuuriandur**
- 4 – ukseandur**
- 5 – temperatuurianduri- ja juhtpaneeli kaabel.**

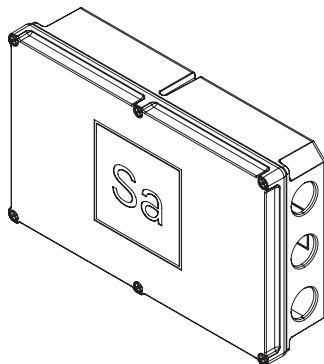
Juhtpaneeli abil saab eelseadistada soovitud temperatuuri, kuupäeva ja kella-aega, lülitada kerist sisse-välja ning juhtida Saunumi saunakliimaseadme ventilaatori kiirust.

Leiliruumi temperatuuri reguleeritakse vastavalt temperatuurianduri poolt mõõdetud ja edastatud infole.

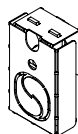
Ülekuumenemiskaitsega varustatud temperatuuriandur paikneb temperatuurianduri korpuses (vt. lk. 19).



1.



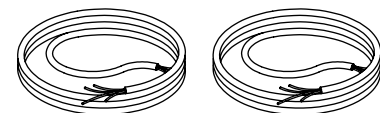
2.



3.



4.



5.



JUHTPANEELI IKOONID

	"Saun valmis" oleku algusaeg		Väärtuse suurendamine
	Temperatuur		Väärtuse vähendamine
	Sauna kestus		Liikumine järgmisele kuvale
	Saunakliimaseade		Sauna kordus
	Saunakliimaseadme kiirus		
	Valgus		
	Kerise võimsus, kW		
	Leiliruumi maht, m ³	1	2
	Klaasi pindala, m ²	3	4
	Ekraani-/lapselukk	5	

1. Menüü
2. Valgus
3. Kellaeg
4. Kerise olek - kütteseadmed
5. WiFi-ühendus



TEHNILISED ANDMED

JUHTPANEEL

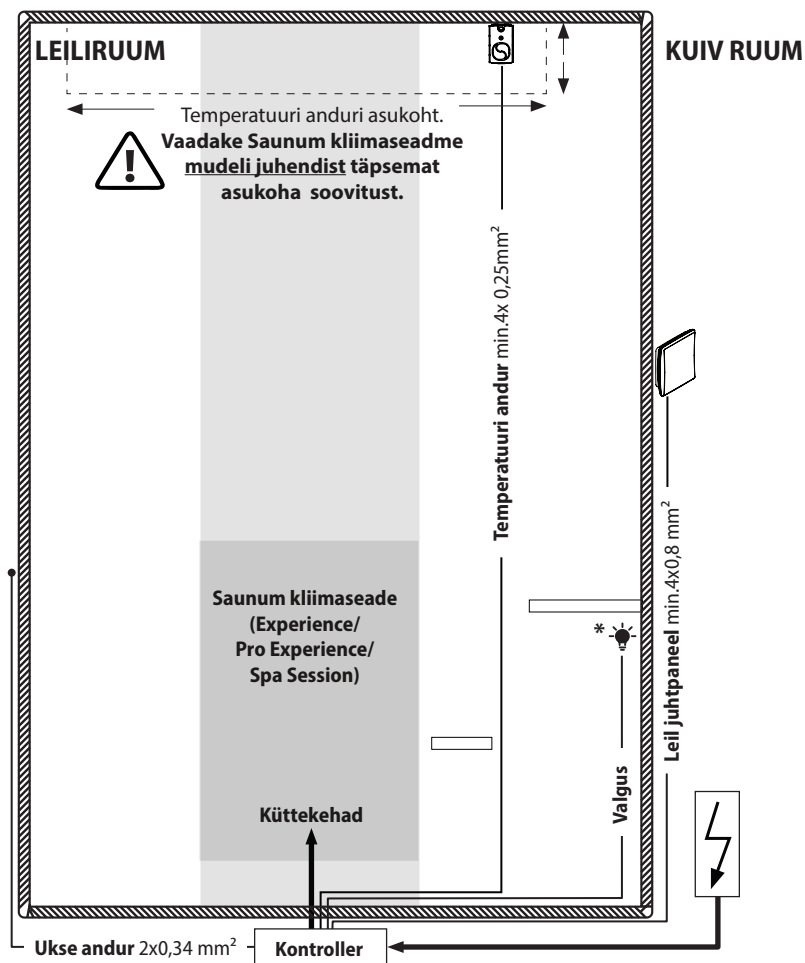
- Temperatuuri seadistamise vahemik 40 – 100 °C.
- Nädala ajakava eelseadistamine.
- Võimaldab seadistada kerise tööaega: erasaunas kuni 6 tundi, avalikus saunas kuni 12 tundi.
- Soovi korral võib tööaeg olla pikem – küsige nõu seadme müüjalt või tootjalt.
- Valida saab Saunumi kliimaseadme kolme kiiruse vahel.
- Mõõtmed: 104 mm × 83 mm × 19,3 mm.

KONTROLLER

- Toitepinge: 400V 3N~.
- Kerise võimsus kuni 9 kW/12 kW (16A/20A).
- Suurema võimsusega keriste puhul tuleb kasutada täiendavat kontaktoriplokki.
- Mõõtmed: 61 mm × 160 mm × 225 mm.
- Turvaseadmed: ukseandur ja ülekuumenemiskaitse.

Hoiustamistemperatuur: –30 kuni +80 °C.





* Võimalus lisada juhtseadmest sisse-/välja lülitatav valgustus. Valgustus ei kuulu komplekti.



ELEKTRIÜHENDUSED

Kontrolleri ühendamine on näidatud elektriühenduste skeemil lk.15 ja 20.

Kerise ühendamise lisateavet vaadake kerise paigaldus- ja kasutusjuhendist.

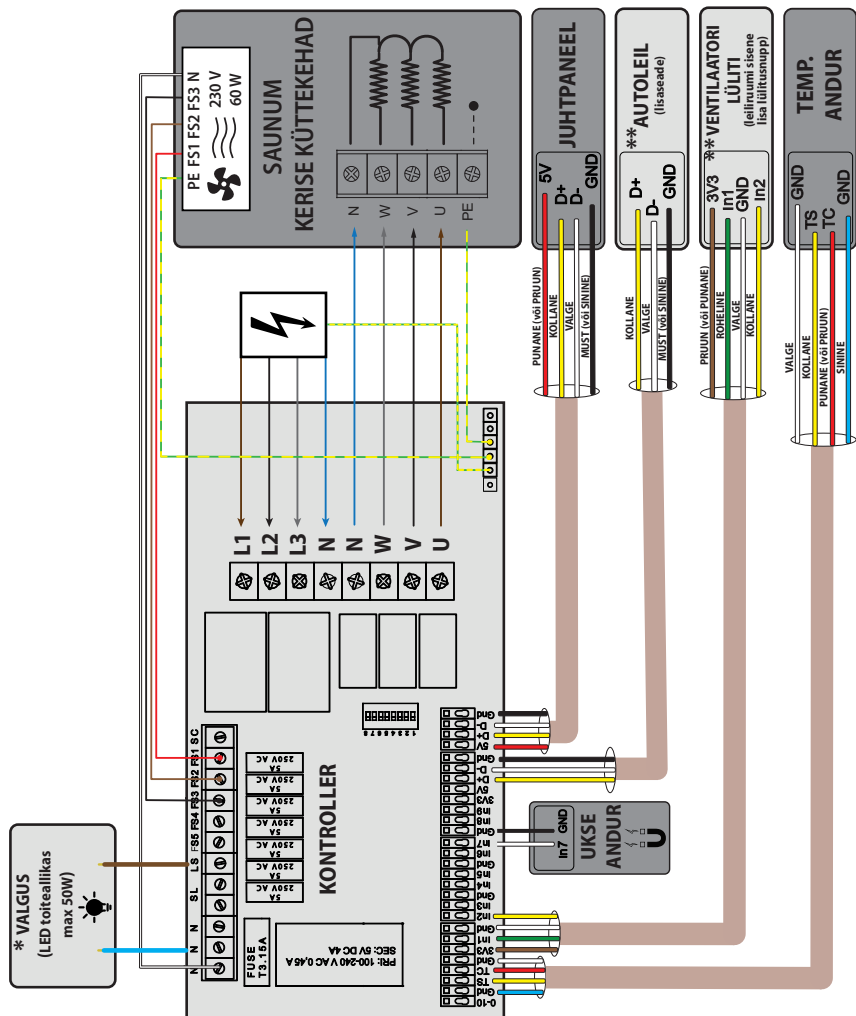
Kui ühendus- ja paigalduskaablid on kõrgemal kui 1000 mm leiliruumi põrandast või leiliruumi seinte sees, peavad need koormuse all taluma vähemalt 170 °C (näiteks SSJ). Elektriseadmed, mis on leiliruumis paigaldatud madalamale kui 1000 mm, peavad taluma temperatuuri vähemalt 125 °C (näiteks T125).

KAABLITE SOOVITUSLIKUD LÄBIMÖÖDUD

Temperatuuriantur (silikoon või muu min 140 °C taluva isolatsiooniga):	min 4 x 0,25 mm ²
Juhtpaneel (kiudkaabli otsad on vaja hülsisida):	min 4 x 0,8 mm ²
Ukseandur:	min 2 x 0,34 mm ²



SAUNUM JUHTAUTOMAATIKA



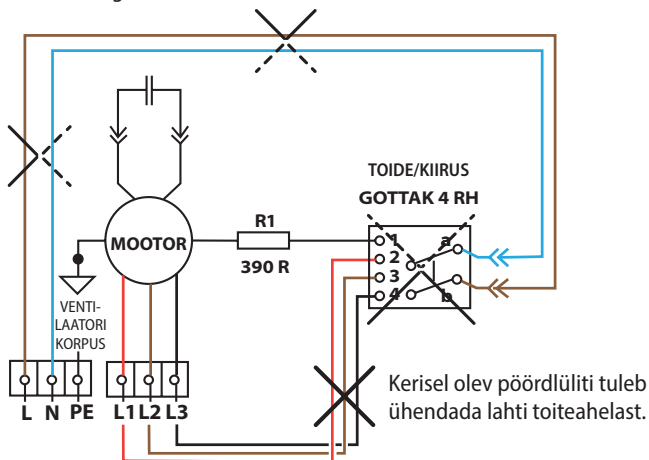
* LED valgustite toiteallikas (max 50W) peab olema varustatud **sisselülitusvoolu piirajaga**.

** AutoLeili ja Ventilaatori lüüti müüakse eraldi.

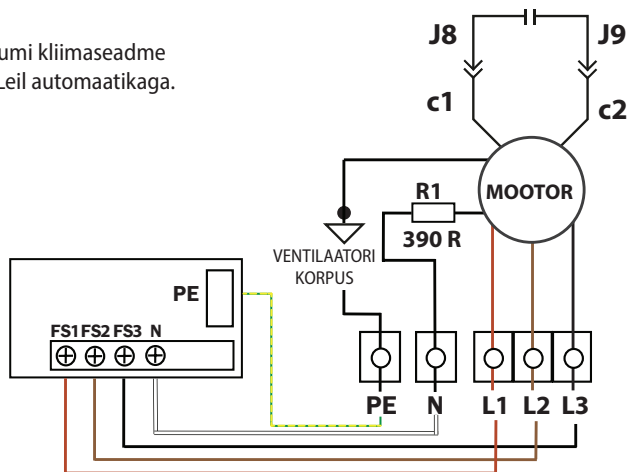


ELEKTRIÜHENDUSSKEEM PRIMARY VÕI PREMIUM KERISE JAOKS

Elektri ühenduse skeem **Primary või Premium** kerise jaoks, ventilaatori kiiruste juhtimiseks Leil seadmega



Ühendusskeem Saunumi kliimaseadme juhtimiseks Saunum Leil automaatikaga.



Kontrolleri ühendamine on näidatud elektriühenduste skeemil.

Kerise ühendamise lisateavet vaadake kerise paigaldus- ja kasutusjuhendist.



PAIGALDUSJUHISED

HOIATUS! Paigaldusjuhiste eiramise korral garantii ei kehti ja võib tekkida tuleoht ja/või ilmned elektrisüsteemi lühis, mis põhjustab varakahju, kehvastust või surma.



Juhtseadet tohib paigaldada ainult kutsetunnistust omav elektrik, tehes seda vastavalt kehtivatele eeskirjadele.

Pärast juhtseadme paigaldamist peab paigaldamise eest vastutav isik tegema koolituse ja andma sauna omanikule kasutusjuhendi.

Sauna omanik peab kasutusjuhendi tegema kättesaadavaks kõigile sauna kasutajatele.

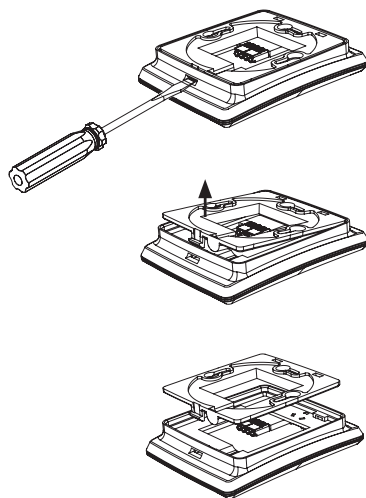
JUHTPANEELI PAIGALDAMINE

Juhtpaneeli kaabli ühendamise skeemi kontrolleri karpi vaadake lk. 15.

Varjatud paigalduseks võib juhtpaneeli andmesidekaabli paigaldada seina sees olevasse kaabli kaitsekõrisesse. Kui see pole võimalik, tuleb teha pinnapealne paigaldus.

Juhtpaneeli ei tohi paigaldada leiliruumi sisse. See tuleb paigaldada väljapoole leiliruumi, seinale, mis on kaitstud veepritsmete eest. Kui juhtpaneel paigaldatakse õue, peab see asuma kaitseümbrises.

1. Eemaldage kinnitusplaat paneeli küljest.

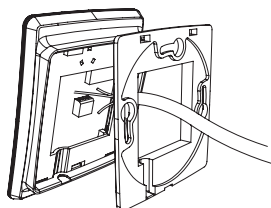
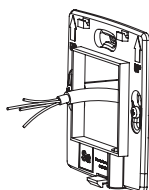
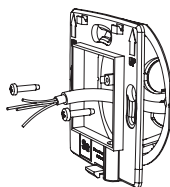




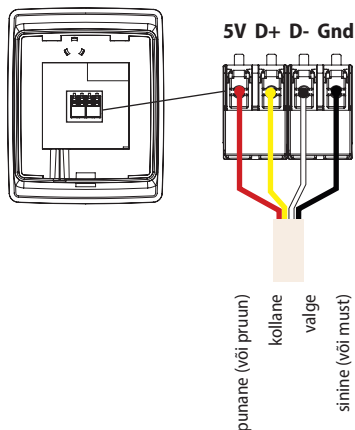
2. Juhtige kaabel läbi kinnitusplaadi ava ning kinnitage juhtpaneeli alus kruvidega seinale.



min 4 x 0,8 mm



3. Ühendage kaablisooned juhtpaneeli pistikusse.



4. Suruge juhtpaneel kinnitusplaadile kuni juhtpaneel on kinnitunud alusele.

1.



2.



KLICK





UKSEANDURI PAIGALDAMINE

Ukseanduri kaabli ühendamise skeemi kontrolleri karpi vaadake lk. 15.

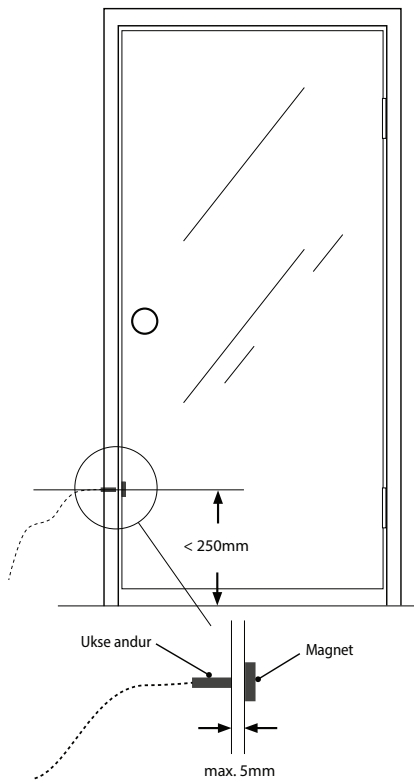
Ukseanduriks on magnetiline lüliti, mis kinnitatakse ukse lengi külge.

Ukse sulgumisel sulgub ukseanduri ahel ja see võimaldab sauna juhtseadmel lülitusi teha.

Ukse avamisel ukseanduri ahel katkeb ja kerise lülitamine pole võimalik.

Ukseandur koosneb kahest osast – magnet-andur ja püsimagnet.

- Ühendage kaabel anduri juhtmetega.
- Kinnitage magnet ukse külge kahepoolse teibiga. See peab võimaldama ust sulgeda ja olema vahetult uksele lähedal.
- Kinnitage andur uksele külge, ühitades anduri ja magneti, kui uks on suletud asendis. Ukse suletud asendis peab lülitite osade vahele jääma pilu max 5 mm.





TEMPERATUURIANDURI PAIGALDAMINE

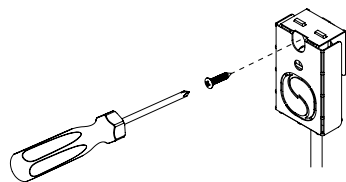
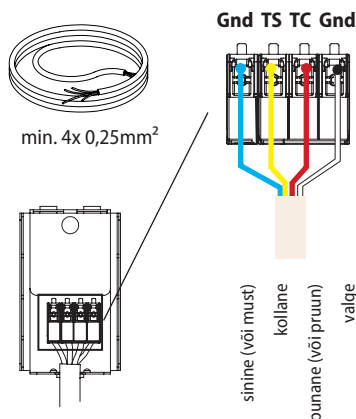
Temperatuurianduri kaabli ühendamise skeemi kontrolleri karpis vaadake lk. 15.

! Vaadake Saunum kliimaseadme mudeli juhendist temperatuurianduri asukoha soovitusi.

Temperatuurianduri/ülekuumenemiskaitsme paigaldamiseks tehke järgmist:

- ühendage kaabel anduri klemmidega;
- kinnitage andur seinale (vt joonist);
- temperatuuriandurit ei tohi paigaldada kerise kohale;

Temperatuuriandur peab jääma vähemalt 50 cm kaugusele õhuavadest (ventilatsiooni-, ukse- ja aknaava).



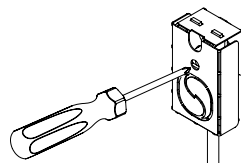
! Ventilatsiooniava läheduses olev õhuvool jahutab andurit ja juhtseadmele ei edastata õiget temperatuuri. Selle tagajärjel võib keris ülekuumeneda.

Ülekuumenemiskaitsme lähtestusnupp.

- Anduri korpus on temperatuuriandur ja ülekuumenemiskaitse. Temperatuuriandur tuvastab leiliruumi temperatuuri ja ülekuumenemiskaitse lülitab rikke korral kerise toite välja; ülekuumenemiskaitset saab uuesti lähtestada.

Märkus. Enne lähtestamist tuleb väljalülitamise põhjus kindlaks teha.

Seadme taaskäivitamiseks **jahutage leiliruumi umbes 5–10 minutit 20 °C madalamaks**, hoides leiliruumi ust lahti ja lähtesta temperatuuriandur vajutades anduri turvalüliti, kuni kuulete klõpsatust.



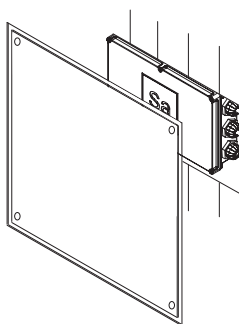
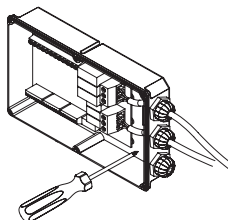
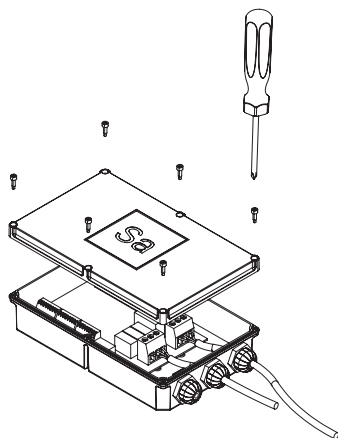
Temperatuurianduri turvalüliti asukoht



KONTROLLERI PAIGALDAMINE

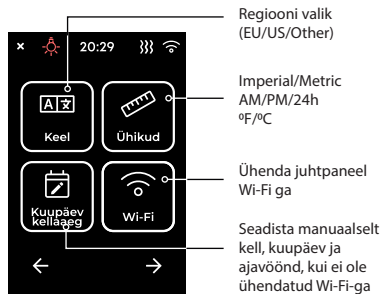
Kontrolleri paigalduskoht peab olema kuiv ja selle paigalduskoha temperatuur ei tohi olla kõrgem kui 40 °C.

1. Avage kontrolleri kaas ning teostage vajalikud ühendused nagu näidatud lk. 15 skeemil.
2. Puurige korpusesse avad ja kinnitage kontroller seinale või elektrikilpi. Veenduge, et puuritud avadest ei satuks karbi sisemusse niiskust.





JUHTPANEELI MENÜ VAATED



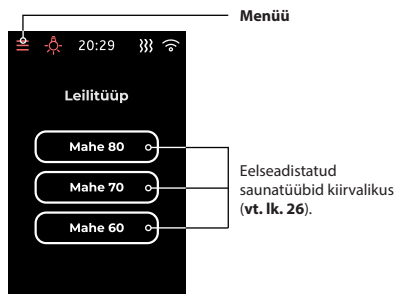
Regiooni valik
(EU/US/Other)

Imperial/Metric
AM/PM/24h
°F/°C

Ühenda juhtpaneel
Wi-Fi ga

Seadista manuaalselt
kell, kuupäev ja
ajavöönd, kui ei ole
ühendatud Wi-Fi-ga

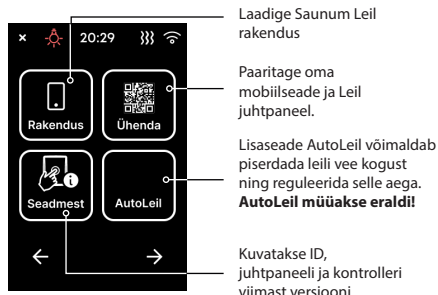
Vaade 3



Menüü

Eelseadistatud
saunatüübid kiirvalikus
(vt. lk. 26).

Vaade 1



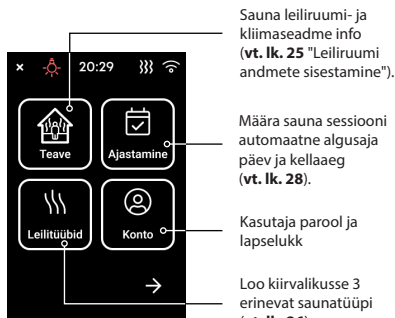
Laadige Saunum Leil
rakendus

Paaritage oma
mobiilseade ja Leil
juhtpaneel.

Lisaseade AutoLeil võimaldab
piserdada leili vee kogust
ning reguleerida selle aega.
AutoLeil müüakse eraldi!

Kuvatakse ID,
juhtpaneeli ja kontrolleri
viimast versiooni.

Vaade 4



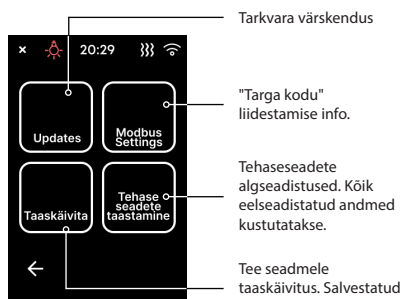
Sauna leiliruumi- ja
kliimaseadme info
(vt. lk. 25 "Leiliruumi
andmete sisestamine").

Määra sauna sessiooni
automaatne algusaja
päev ja kellaeg
(vt. lk. 28).

Kasutaja parool ja
lapselukk

Loo kiirvalikusse 3
erinevat saunatüüpi
(vt. lk. 26)

Vaade 2



Tarkvara värskendus

"Targa kodu"
liidestamise info.


Tehaseadete
algseadistused. Kõik
eelseadistatud andmed
kustutatakse.


Tee seadme
taaskäivitus. Salvestatud
andmed säilivad.

Vaade 5



JUHTPANEELI EELSEADISTAMINE

 Saunumi juhtautomaatikat Leil arendatakse pidevalt edasi, et lisada sellele uusi kasutusmugavust suurendavaid funktsioone.

 Kõigist uuendustest teavitab Saunum ka kliente ning nende allalaadimiseks on vajalik internetiühendus.

Selleks, et juhtautomaatika tarkvara püsiks ajakohane ka siis, kui see pole püsivalt Wi-Fi-võrgus, tuleb uuenduste allalaadimiseks luua mobiiltelefoni abil interneti pääsupunkt.

Juhtautomaatika esmasel paigaldamisel tuleb sellele kindlasti võimaldada pääs internetti ning seejärel uuendused alla laadida.

Piirkondlik seadistus tuleb teha vastavalt piirkonnale, kuhu seade on paigaldatud. Seade on toodetud EU/USA standardite järgi.

Saunum ja selle edasimüüjad ei vastuta vale piirkonna valimise tagajärgede eest.

1. Juhtpaneelil kuvatakse seadme esimesele käivitamisel "Seadista".

Alustamiseks valige keel ning regioon





2. Ühendamine WiFi-võrku.

Valige "Seadista" -> "Ühenda Wi-Fi" -> WiFi-võrk -> sisestage parool



Kui te ei soovi juhtseadet WiFi-võrku ühendada, valige "Seadista võrguväliselt".



Juhtpaneel tuleb paigaldada kohta, kus on piisavalt hea Wi-Fi võrguühendus.

Kontrollige võrguühenduse vastuvõtusignaali tugevust mobiiltelefoniga järgmiselt.

- Lülitage telefonis mobiilse andmeside funktsioon välja.
- Lülitage telefonis Wi-Fi-võrgu funktsioon sisse.
- Wi-Fi-ühendus paigalduskohas on piisav, kui teie telefoni WiFi-ühendus on hea ja andmeedastust vajavad muud rakendused töötavad.

Kui võrguühendus ei ole piisav, siis tehke järgmist.

- Proovige juhtpuldil võrguühendust teises asukohas.
- Muutke võimaluse korral Wi-Fi-ruuteri asukohta, mille puhul on juhtpuldil parem võrguühendus.

Hoone seinamaterjalid, juhtpaneeli süvistamine ja muud sarnased asjaolud võivad takistada Wi-Fi-võrguühenduse toimimist.

Nõuanne! Võrgu ulatuse suurendamiseks saab kasutada Wi-Fi-võrgulaiendit.

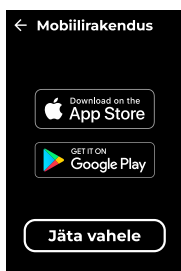
Saunumi Wi-Fi-funktsiooniga juhtpaneel on ette nähtud Saunumi saunakliimaseadme juhtimiseks. Teiste tootjate saunakeriste juhtimiseks konsulteerige Saunumi tehnilise toega.



3. Saunumi rakenduse allalaadimine.

Rakendus võimaldab mobiilseadmest:

- seadistada sauna alguse kuupäeva ja kellaega;
- seadistada temperatuuri;
- reguleerida ventilaatori kiirust;
- rakenduses jälgida reaajas sauna leiliruumi olekut (temperatuur, ventilaatori kiirus);
- kuvatakse hoiatused (uks lahti, ülekuumenemine/turvalüliti rakendumine);

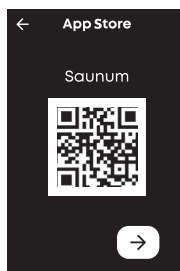


Kui te ei soovi mobiilseadmega kliimaseadet kaugjuhtimisel kasutada, valige "Jäta vahele".

4. Avaneb Saunumi mobiilseadme rakenduse allalaadimisaken.

Skaneerige juhtpaneelil olevat QR-kood, mille järel avaneb Google Play või App Store'i veebisait, kust saate Saunum Leil rakenduse alla laadida:

- loo konto oma meiliaadressiga
- meiliaadressile saadetakse kinnituskood;
- sisestage kinnituskood ning alustage rakenduse kasutamist;

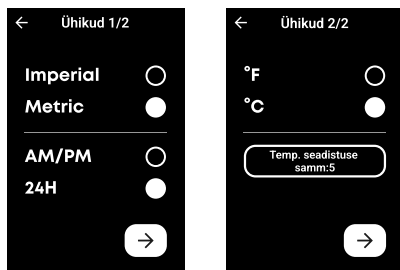


5. Saunum Leil juhtpaneeli ja mobiilseadme paaritamiseks skaneerige juhtpaneelil kuvatud QR-koodi.



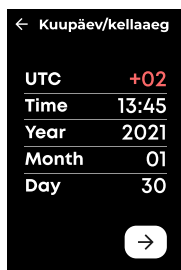


6. Mootühikute seadistamine

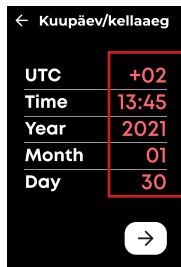


7. Ajavööndi, kellaaja ja kuupäeva seadistamine.

Seadistada saab UTC-ajavöödit ehk maailmaaega, kui juhtpaneel on eelnevalt ühendatud WiFi-võrku.

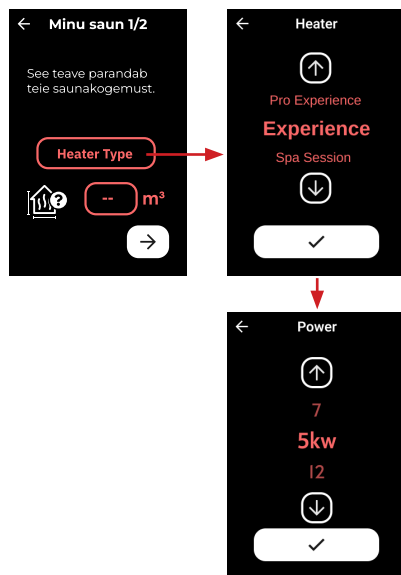


Kui juhtpaneel ei ole ühendatud WiFi-võrku siis tehke seadistus manuaalselt.



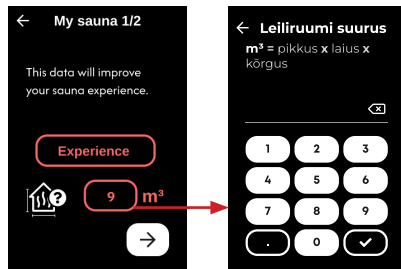
8. Leiliruumi andmete sisestamine:

vali nimekirjast sauna kliimaseadme mudel ja selle võimsus.



9. Leiliruumi andmete sisestamine:

määra leiliruumi suurus.





10. Leiliruumi andmete sisestamine:

Määra leiliruumi klaaspindade suurus. Klaaspind leiliruumis mõjutab üleskütmise aega, kuna klaasipind ei hoia nii hästi sooja, kui isoleeritud leiliruumi materjal.



11. Ekraanilukk

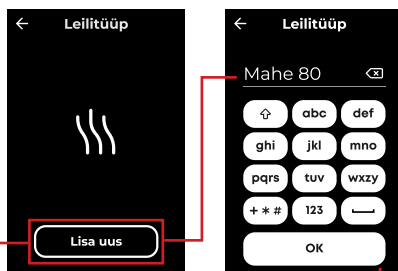
Lisa kood ekraani avamiseks. See funktsioon kaitseb sauna kliimaseadme tööle panemist laste poolt. Kui ekraanilukku ei soovita siis vajutage "Jäta vahele".



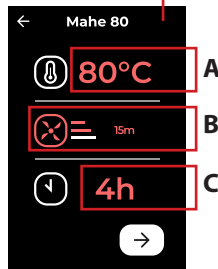
12. Leilitüübi eelseadistamine.

Saate seadistada endale kuni 3 saunatüüpi andes nendele nime, seadistada temperatuuri, sauna pikkust **alates kütmisest** ning sauna kliimaseadme ventilaatori töö pikkust ja kiirust. Eelseadistus annab võimaluse järgmisel korral sauna sessiooni alustada mõne nupuvajutusega.

Seadistusi saab igal ajal muuta k.a. sauna kütmise ja saunas olemise ajal.



12.1 Sisesta sauna sessioonile nimi



12.2 Määra sauna sessiooni parameetrid: soovitud temperatuur (A), ventilaatori töö kiirus ja -aeg (B), sauna pikkus alates kütmisest (C).



SAUNA KASUTAMISE AJAKAVA

Saunumi juhtpaneel võimaldab koostada sauna kasutamise nädalase ajakava.



Veenduge enne ajakavaga saunakorra seadistamist, et sauna kliimaseame kividel ega selle lubatud ohutuskaugusest lähemal pole kõrvalisi esemeid.

Ohutuskaugused on antud sauna kliimaseadme mudelite kasutusjuhendites.

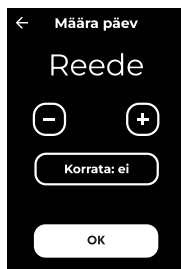


Kütmine ei käivitu, kui leiliruumi uks on sel ajal avatud.

1. Valige menüüst "Ajastamine"

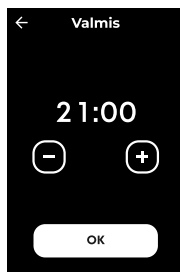


2. Päeva seadistusaken.



Valige päev ning kas soovite sama saunaseessiooni korrata iga päev, iga nädal või ei soovi korrata.

3. Kellaaja seadistusaken.



Seadistage kellaage, millal soovite, et saun on valitud päeval valmis.

4. Leilitüüpide valikuaken.



Valige soovitud päevaks ja kellaajaks eelseadistatud (vt. lk. 26) leilitüüpidest sobiv.

Kui leilitüüpe pole eelnevalt seadistatud siis on valikus seadistama "Leilitüüp 1", "Leilitüüp 2" ja "Leilitüüp 3". Vaikimisi on nende leilitüüpide sihttemperatuur 80 °C ning kestus 2 tundi.



Kui soovitud seadistused on tehtud vajutage "Lisa sündmus".

Soovi korral võite lisada kuni 10 ajakava.



Kui olete Leil juhtpaneeli paaritanud mobiilseadmega (vt. lk. 24) siis mobiilirakendus teavitab peatse kütmise algamisest vahetult enne valitud aja saabumist.

Kütmise tühistamiseks valige "Tühista".

Mittetühistamise korral algab kütmine ja kui soovitud temperatuur on saavutatud, hoitakse seda 30 minutit; seejärel peatub kütmine, kui seda pole käsitsi kinnitatud.

SAUNUMI SAUNAKLIIMASEADME JUHTIMISE FUNKTSIOON

HOIATUS! Ärge kasutage kliimafunktsiooni (ventilaatorit) leiliruumi üleskütmise ajal, see võib pikendada kütmisega ja põhjustada ülekuumenemist.

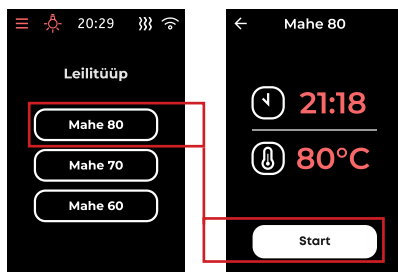
Kasutage leiliruumi kliimaseadet **AINULT** saunaskäigu ajal. Sauna ülekuumenemise kaitseks võib kliimaseade käivituda ka iseseisvalt. Ärge jätke kliimaseadet tööle ilma järelevalveta!

KÜTMINE

Sauna kütmise alustamiseks puudutage juhtpaneeli.

Eelseadistatud saunatüüpide olemasolul kuvatakse teile need.

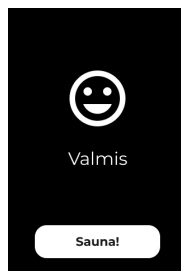
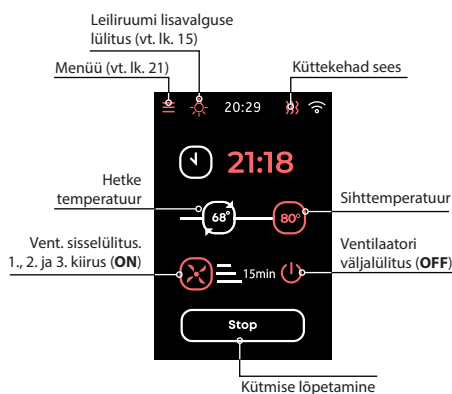
Valides 3-st erinevast eelseadistatud saunatüübist ühe avaneb aken, kus alustamiseks vajutage nuppu "Start".





Sauna kütmine algab ning ekraanil kuvatakse leiliruumi hetke temperatuur ning eeldatav sauna valmimise aeg.

Kui soovitud sihttemperatuur on saavutatud kuvatakse ekraanil "Valmis".



Eelseadistamata juhtpaneeli "Leilitüüp" aknas on vaikimisi "Leilitüüp 1", "Leilitüüp 2" ja "Leilitüüp 3", kust valige soovitud sihttemperatuur ning vajutage nuppu "Start". Ventilaatori kiirust ja aega seadistage manuaalselt sihttemperatuuri saavutamisel.



GARANTIITINGIMUSED

- Garantii kehtib ainult juhul, kui koos pretensiooniga esitatakse täidetud paigaldusprotokoll.
- Seadme on ühendanud vooluvõrku kutsetunnistusega elektrik, järgides kehtivaid eeskirju.
- Erasaunas kehtib garantiiaeg kaks (2) aastat.
- Avalikus saunas kehtib garantiiaeg üks (1) aasta.

Saunumi garantii hakkab kehtima seadme ostukuupäevast ja see hõlmab kõiki seadme osi, mis on tootja poolt tarnitud. Garantii kehtib ainult seadme tootmis- ja materjalivigadele. Saunum annab selle garantii alusel ostjale asendusosad pärast seda, kui rikkis osa on tagastatud tootjale või müüjale. Saunumi poolt asendatud seadme osa ei pikenda algset garantiiperioodi.

Seadme tohib paigaldada ja vooluvõrku ühendada ainult pädev ja kutsetunnistusega elektrik, järgides kõiki asjakohaseid seadusakte ja määruseid.

Garantii kehtib ainult seadme esmakordsel paigaldamisel ja selle algsele ostjale.

Garantii alla ei kuulu:

- seadme korraline hooldus ja puhastus ning normaalsest kulumisest tulenev komponentide vahetus;
- transpordist tulenevad riskid;
- kahjud, mis tulenevad seadme väärkasutusest;
- kahjud, mis tulenevad seadme mitte-nõuetekohasest paigaldamisest ja hooldusest;
- kahjud, mis tulenevad kasutaja poolt seadmehel tehtud tootmisjärgsetest muudatustest;
- seadme remont, mida ei ole teostanud Saunumi soovituslik remondi-partner (hoolduspartner);
- õnnetusjuhtumid, välgulööki, vesi, tuli, ebaõige ventilatsioon või mõni muu Saunumi kontrollile mittealluv faktor.

Saunum Saunas OÜ soovituslikud paigaldajad ja hooldajad leiad:

www.saunum.com.



Lugege kogu kasutusjuhend **enne seadme kasutamist** põhjalikult ja tähelepanelikult läbi ning hoidke seda tulevaste vajaduste tarbeks kindlas ja kergesti ligipääsetavas kohas.

PAIGALDUS**PROTOKOLL**

Saunumi sauna juhtseadme mudel: _____

Ostukuupäev: _____

Algne ostja: _____

Paigalduse koht: _____

Ostukoht: _____

Paigalduse kuupäev: _____

Paigaldaja allkiri: _____

Märkused: _____

Kliendi kontakt (nimi, e-post): _____

Töö vastu võetud: _____

Garantii alguse kuupäev: _____



EL-i vastavusdeklaratsioon

Tootja Saunum Saunas OÜ

tõendab, et toode

Saunumi saunakerise juhtautomaatika Leil

on vastavuses järgmiste Euroopa Parlamendi ja nõukogu direktiivide nõuetega tingimustel, et paigaldus on teostatud vastavalt seadme tootja poolt

välja antud paigaldusjuhendile

IEC/EN 60335-2-53

Madalpingedirektiiv 2014/35/EL

Elektromagnetilise ühilduvuse direktiiv 2014/30/EL

Ehitiste elektripaigaldised EVS-HD 60364-7-703:2006

Elektriohutus madalpingevõrkudes vahelduvpingega kuni 1000 V ja

alalispingega kuni 1500 V EVS-EN 61557-1:2007

Kaitse elektrilöögi eest EVS-EN 61140:2006

Madalpingelised lülitusaparaadid EVS-EN 60947-1:2008+A1:2011+A2:2015.