



# saunum

**Saunum Pro Experience**

Leiliruumi sisekliimaseadmega keris



## PARIMAIID SAUNAEELAMUSI!

*Mul on väga hea meel, et oled investeerinud Saunumi seadmesse, ning usun, et meie uudne tehnoloogia pakub Sulle positiivselt üllatusliku saunakogemuse.*



Olen hariduselt soojusenergeetikainsener ning pärit Lõuna-Eestist, kus sai alguse minu armastus saunatamise vastu. Siinse suitsusauna eripära on madalam temperatuur ja kõrgem õhuniiskuse tase kui näiteks klassikalises Soome saunas. Tavalistes saunades on üldjuhul saunakerise kivimaht väike, mis tekitab valusalt kõrvetava äkilise leili ning ääretult ebahühtlase temperatuuri, kus pea ja õlgade kõrgusel on kuum, aga jalgadel jahe. See on üsna ebameeldiv, tekitab peavalu ning viib keha stressi. Kuid juba iidsetes suitsu- ja indiaani saunades köeti kõigepealt päeva jooksul kivid kuumaks ning seejärel kasutati neisse salvestunud soojust keha puhastuseks ja saunamõnude tõeliseks nautimiseks.

Inspireerituna suitsusauna kogemusest soovisin luua innovaatilise lahenduse, mis kasutaks autentse sauna parimaid omadusi tänapäevase tehnoloogia võtmes ning võimaldaks nauditavalt mahedat ja pikka saunatamist ilma valusalt kõrvetava leilita. Selleks tuli aga lahendada probleem, kuidas saavutada hühtlane temperatuur nii pea kui ka jalgade piirkonnas. Minu arendustööd toetas koos Tallinna Tehnikaülikooliga tehtud teadustöö, kus analüüsisime temperatuuri kihistumist ja õhu liikumist saunaruumis. Teadusliku mõtteviisi ja tehnoloogilise innovatsiooni koostöös sündiski Saunum.



Saunumi seadmete unikaalne patenteeritud õhukihtide segamise süsteem haarab saunaruumi lae alla tõusnud kuuma leiliauru, segab selle põrandapinna jahedama õhuga ja suunab pehme temperatuuriga leili ühtlaselt tagasi. Nii ei ole soojus agressiivne. Sa saad istuda saunas pikemalt ning aktiivselt higistada ja puhastuda, tundmata seejuures väsimust. Ka meie keriste kivimaht on üldjuhul oluliselt suurem teistest levinud saunakeristest, mis on mõnusa sisekliima, pika ja pehme leili alus.

Niiske aurune saun, teraapiline soolasaun või tervislik aroomisaun – kõik need funktsioonid on erinevaid seadistusi kasutades Saunumi seadmetel olemas, et luua tõeliselt lõõgastav saunaelamus. Tarvitades meie seadmetes Himaalaja soolapalle, viib leiliaur õhuringlusesse, nahale ja hingamisteedesse kasulikke soolaioone. Lisades saunaaroomi-süsteemi, mis segab tervislikult leiliauru ja aroomiõli, lood veelgi nauditavama keskkonna.

Ja veel, Saunumi seadmetega saunad sobivad nii täiskasvanutele kui ka lastele.

### **Mõnusat saunatamist!**

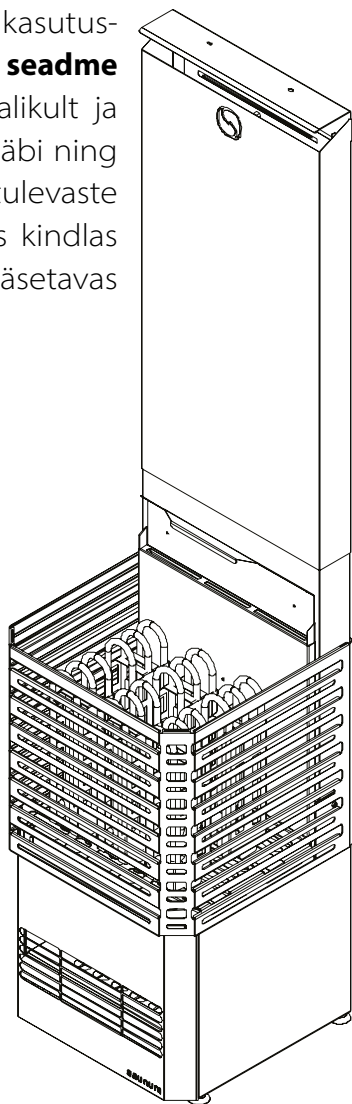
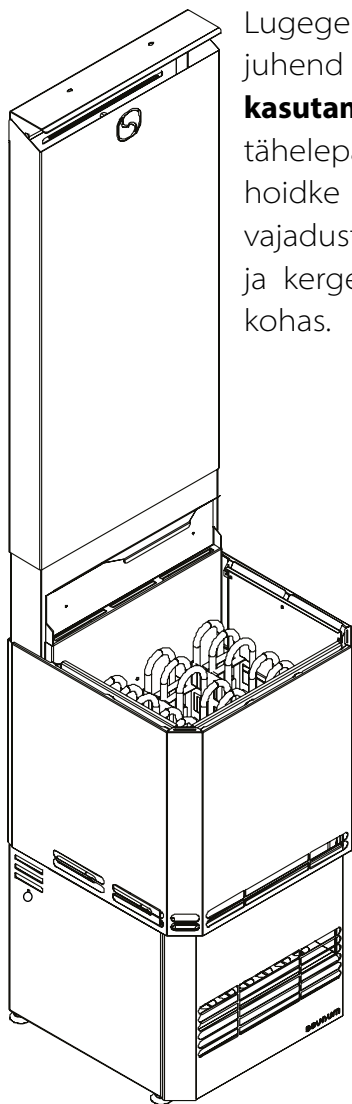
Andrus Vare  
Saunumi looja ja idee autor



Toote kompleksus _____	8
Seadme osad _____	9
Tööpõhimõte _____	10
<b>ENNE PAIGALDAMIST</b>	
Seadme mõõdud _____	12 - 13
Leiliruumi suurus ja kerise valik _____	14
Leiliruumi ventilatsioon _____	15 - 17
<b>PAIGALDUS</b>	
Ohutusteave _____	18 - 19
Ohutuskaugused _____	20 - 21
Elektriühendused _____	22 - 27
Paigaldusjuhised _____	28 - 31
Leil juhtpaneel _____	32
Ukseandur _____	33
Temperatuuriandur _____	34 - 35
Kerisekivide ladumine _____	36
<b>KASUTUSJUHISED</b>	
Hoiatused _____	37
Leiliruumi kütmine _____	38
Saunakliimaseadme kasutamine _____	38
Temperatuuri seadistamine _____	39
Himaalaja soolapallide kasutamine _____	39
Leiliviskamine _____	40
Saunakliimaseadme hooldamine _____	41
Probleemide lahendamine _____	42 - 43
Termokaitse _____	44
Kütteelemendi paigaldus ja vahetus _____	45
Garantiitingimused _____	46
Paigaldusprotokoll _____	47



Lugege kogu kasutusjuhend **enne seadme kasutamist** põhjalikult ja tähelepanelikult läbi ning hoidke seda tulevaste vajaduste tarbeks kindlas ja kergesti ligipääsetavas kohas.





Saunum **tänab Teid** innovatiivse leiliruumi sisekliimaseadmega kerise valimise eest!

### **KUIDAS SAUNAS KÄITUDA**

Sauna nautimine mõjub lõõgastavalt. See ei tohiks kunagi olla stressi allikas. Parim saunaelamus on alati individuaalne. Saunas viibides on soovituslik kanda minimaalselt riideid, lähtudes isiklikust mugavusest.

Mine leiliruumi siis, kui see on saavutanud soovitud temperatuuri (vt lk 39). Kui sihttemperatuur on saavutatud, võta saunakulbiga kuuma vett (umbes 150–200 ml korraga) ja vala see kuumadele kividele (vt lk 40). Kasuta alati kuuma vett – külm vesi lõhub kive kiiremini.

Soovi korral saad paigaldada ka automaatse veedoseerimissüsteemi Saunum AutoLeil. See tõstab sauna niiskustaset ja loob intensiivsema kuumustunde.

Kui kasutate Saunumi kliimaseadet, vali ventilatsioonirežiim, et jaotada aur ühtlaselt ruumi ülemise ja alumise kihi vahel. Õige ventilatsioon on mugava saunaelamuse oluline osa: värsket õhku parandab hingamismugavust ja hoiab ära ruumi umbseks muutumise. Veendu, et leiliruumi õhu sisse- ja väljalaskeavad ei oleks blokeeritud.

Saunum Leil juhtpaneeli abil saate eelnevalt seadistada või käsitsi muuta temperatuuri, niiskust ja Saunumi kliimaseadme ventilatori kiirust, et leida endale kõige sobivamad saunaolud.



Käesolevad paigaldus- ja kasutusjuhised on mõeldud sauna omanikule, hooldustöötajale ning elektrikule, kes vastutab Saunum Experience'i sisseehitatud saunakliimaseadmega varustatud kerise paigaldamise eest (edaspidi „Saunumi kliimaseade“).

### Komplekti kuuluvus:

Saunum Pro Experience'i standardkomplekt sisaldab kerist koos kütteelementidega ja Himaalaja soolapallid.

Kõik juhtimiseks vajalikud seadmed tuleb osta eraldi.

**Leil juhtseade** (müüakse eraldi) sisaldab:

- kontrolleri,
- juhtpaneeli,
- ukseandurit,
- temperatuuriandurit,
- vastavaid ühenduskaableid.

Lisaks saab soetada järgmised **lisaseadmed**:

- AutoLeil (sisaldab 1 nuppu),
- AutoLeil nupp (kui on vaja rohkem kui 1 nuppu),
- Ventilatori nupp.

Valgustus ei kuulu komplekti ning Saunum seda ei paku.

Kõik ühendused on esitatud skeemil lk 26.

Pärast paigaldust tuleb juhend üle anda sauna omanikule või hooldajale.

Enne seadme kasutamist tutvu hoolikalt paigaldus- ja ohutusjuhendiga.

Saunum Experience on ette nähtud leiliruumi kütmiseks temperatuurivahemikus 60–100 °C ning leiliruumi kliima ühtlustamiseks leilivõtmise ajal.

**Juhtseadet ja kerist ei tohi kasutada temperatuuril üle 100 °C!**



Saunum Experience'i ei tohi kasutada ühelgi muul otstarbel.



Paigaldaja vastutab selle eest, et paigaldus vastaks kohalikele ehitus- ja konstruktsiooninõuetele.

**MÄRKUS:** Seadme pika tööea tagamiseks veenduge, et leiliruumi temperatuur seadme alumise osa kõrgusel ei ületaks 80 °C. Lubatud piiri ületamisel rakendub termokaitse ning ventilator peatub. Ventilator käivitub uuesti, kui temperatuur langeb alla termokaitse rakendumispiiri (lk 43-44).

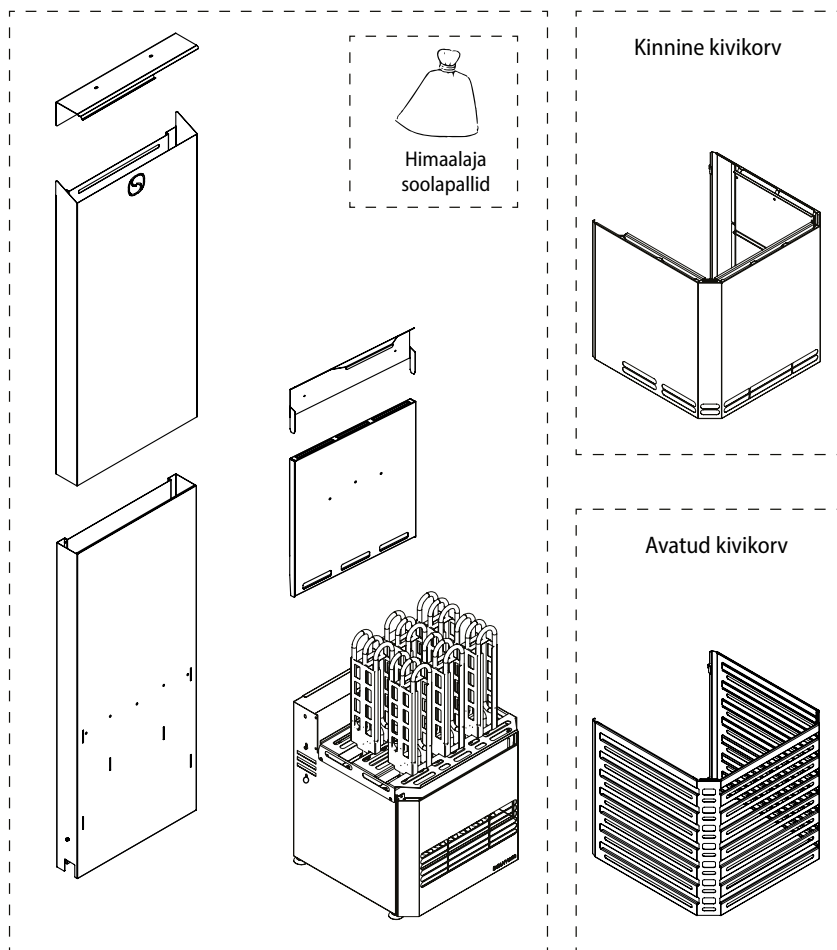
Tootja ei vastuta rikete eest, mis on põhjustatud lubatud töötemperatuuri ületamisest.

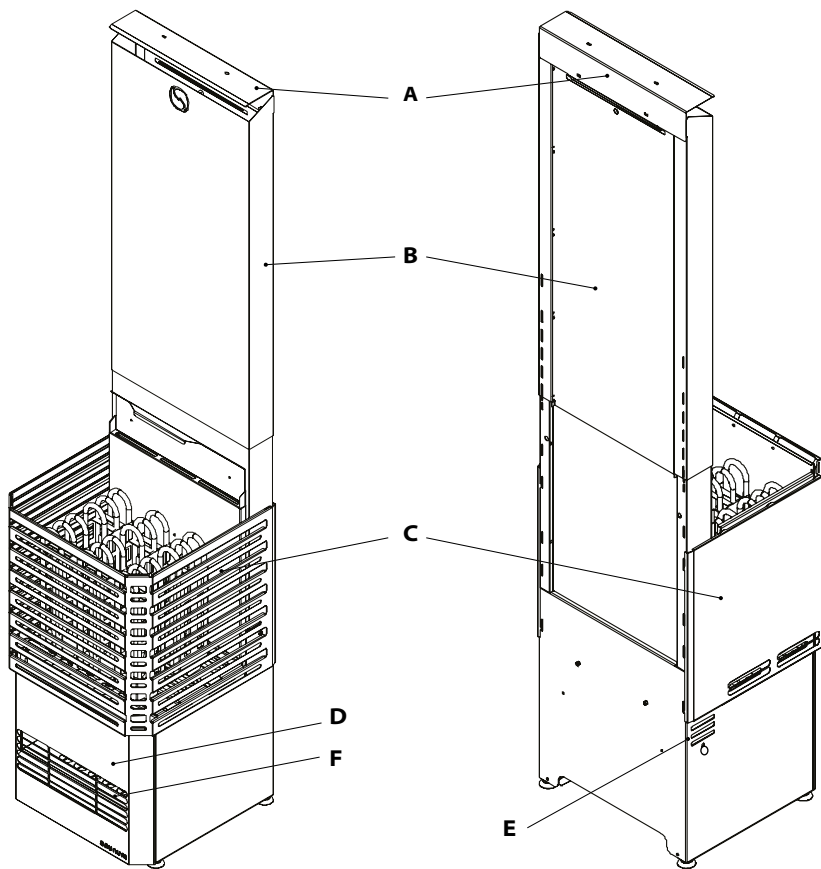
**Saunum Experience töötab üksnes Saunum Leil juhtimissüsteemiga.**



## TOOTE KOMPLEKTSUS

Seadme tööks vajalikud, kuid tarnesse mittekuuluvad komponendid:  
Leil juhtseade, toitekaablid ja kerisekiivid.





- A** – lõõri müts
- B** – teleskooplõõr
- C** – kivist korv
- D** – esipaneel
- E** – leiliõhu jahutussüüber
- F** – Himaalaja soolaalus

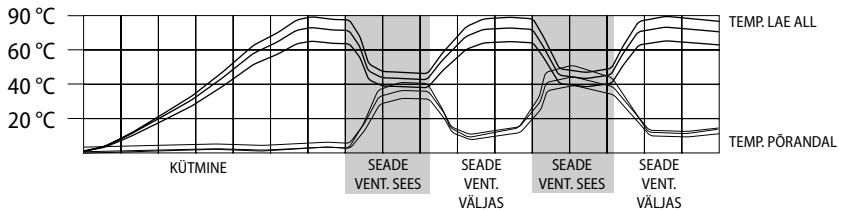
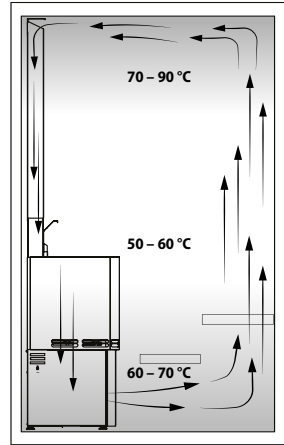
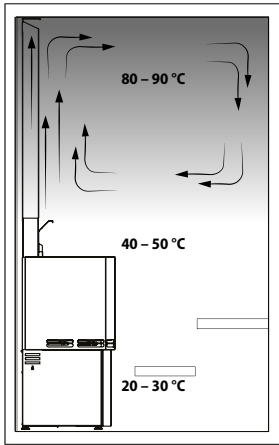


Eemaldage kaitsekile enne kerise  
kõkkupanekut!



Alloleval joonisel on näha Saunumi seadme töö kütmise ajal: sihttemperatuur 80–90 °C, ventilaator on väljas ja vett ei lisata. Traditsioonilises saunas tõuseb kuum aur kuumadelt kividelt lae alla ja tekitab ülemistes kihtides ebameeldivalt kõrvetava tunde.

Alloleval joonisel on näha saunakliima-seadme töö, kui ventilaator töötab ja vett lisatakse. Saunum on loodud nii, et valades vett kuumadele kividele, jaotab sisseehitatud ventilaator auru ühtlaselt kogu sauna ulatuses, tagades tasakaalustatud ja nauditava saunakogemuse.





## ENNE PAIGALDAMIST

Saunum Pro Experience paigaldamise peab teostama pädev elektrik vastavalt kohalikele elektri- ja ehitusnormidele.

Seade tuleb ühendada stabiilses asukohas, kasutades kaablit, mis vastab ümbritseva keskkonna temperatuuritingimustele.

Kaitsemaandus (PE) tuleb ühendada seadme maandusklemmi külge ning kaabli ristlõige peab olema vähemalt 2,5 mm<sup>2</sup>.

Seade tuleb ühendada juhtseadme toiteahelasse, mis on kaitstud ülekoormuskaitsega (automaatkaitsega).

Vajalikud kaitseülilite nimiväärtused ja ühenduskaablite mõõtmed on toodud Tabelis 1 (vt lk 18–19).

Saunakliimaseadme juhtimiseks on lubatud kasutada ainult sertifitseeritud Saunum Leil juhtseadet.

**Kõikide teiste juhtseadmete kasutamine ei ole lubatud.**

## Enne paigaldustööde algust tutvuge paigaldusjuhise ja pöörake tähelepanu alljärgnevale:

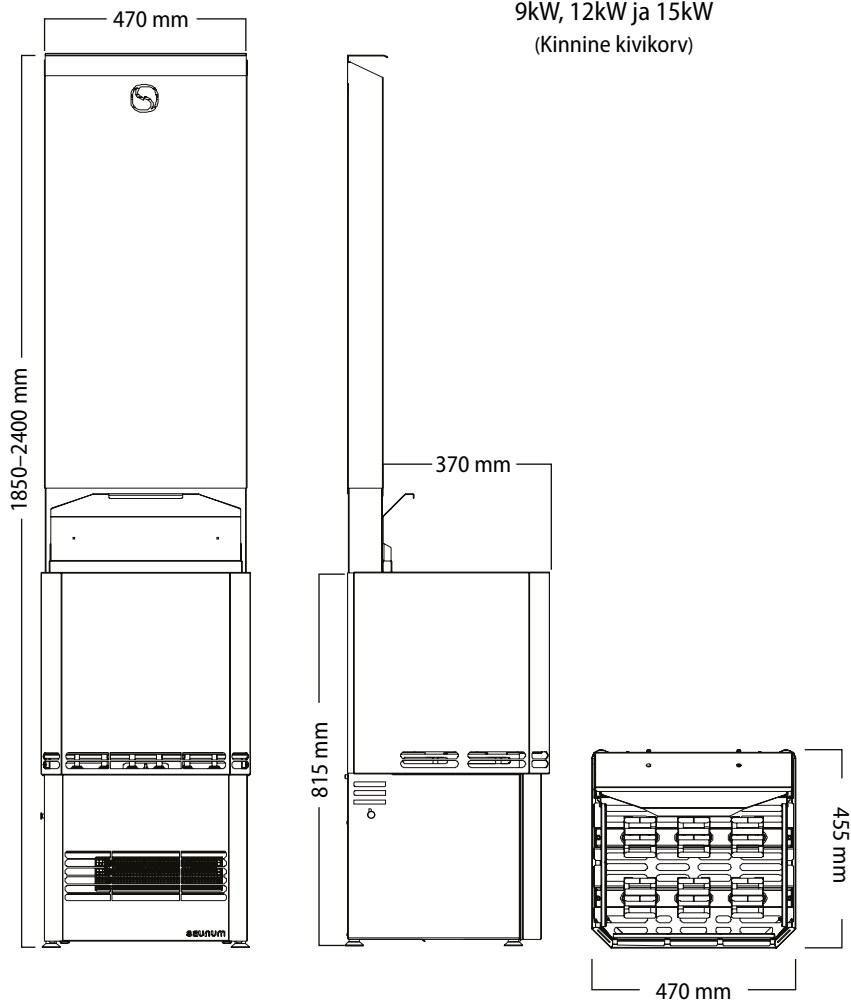
- Kerise võimsus ja tüüp sobivad antud leiliruumiga. Soovituslik leiliruumi ruumala on näidatud Tabelis 1 (vaata lk 18–19).
- Toitepinge on saunakliimaseadmele sobiv.
- Saunakliimaseadme paigalduskohal on tagatud Tabelis 1 (vaata lk 18–19) toodud ohutuskauguste minimaalsuurused mõõdetuna kerise korpusest.
- Seadme mõõdud on näidatud joonisel 1 (lk 12-13).
- Samuti peab jälgima, et saunakliimaseadme ventilaatori väljapuhkeava ülemine serv oleks lava alumisest servast madalamal.
- Seadmest väljuva õhuava ees ei tohi olla takistusi, väljapuhutatav õhuvool peab saama vabalt levida üle leiliruumi.
- Seade töötab kõige efektiivsemalt siis, kui selle lõõrimüts on paigaldatud vastu leiliruumi lage ja väljuv õhk puhutakse lava alla.
- Ohutuskaugusi tuleb tingimusteta täita, sest nende eiramisega kaasneb tulekahjuoht.



### Saunum Pro Experience

9kW, 12kW ja 15kW

(Kinnine kivikorv)



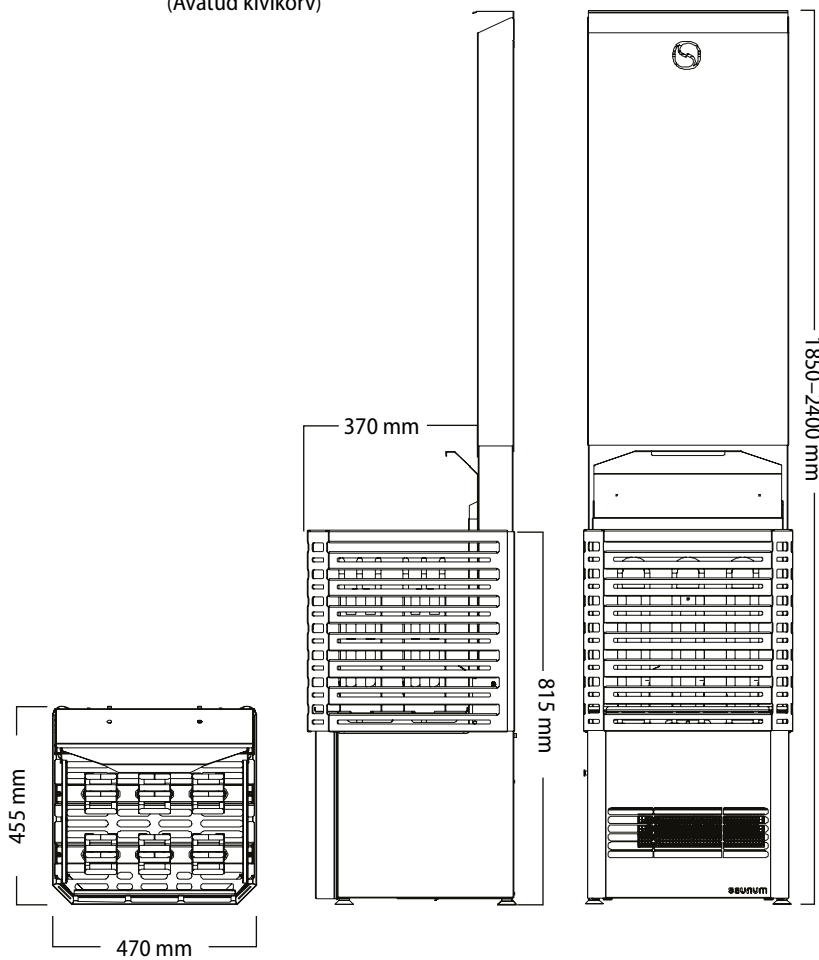
Joonis 1



### Saunum Pro Experience

9kW, 12kW ja 15kW

(Avatud kivikorv)





## LEILIRUUM JA KERISE VÕIMSUS

Kerise õige töö sõltub mitte ainult leiliruumi ruumalast, vaid ka sellest, kuidas ruum on ehitatud ja isoleeritud. Selles peatükis on selgitatud, kuidas leiliruum ette valmistada ja kuidas arvutada õige kerise võimsus parima töö ja mugavuse saavutamiseks.

### Leiliruumi ettevalmistamine

Enne Saunum Pro Experience'i paigaldamist peab leiliruum olema korralikult soojustatud ja ette valmistatud.

Halvasti isoleeritud seinad ja laed põhjustavad pikki kütteaegu ja energiakulu.

**Märkus: Saunum Pro Experience'i paigaldamisel on nõutav minimaalne leiliruumi kõrgus toodud Tabelis 1 (lk 18–19).**

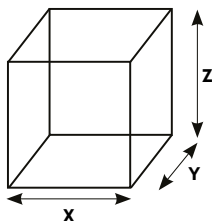
Õige võimsuse määramine:

#### 1. Mõõtke leiliruumi ruumala

Arvutage põhiruumala:

$Y$  (pikkus)  $\times$   $X$  (laius)  $\times$   $Z$  (kõrgus) meetrites.

Tulemuseks on leiliruumi maht kuupmeetrites ( $m^3$ )



Joonis 2

**2.** Kohandage palk- või planguseinte korral  
Kui leiliruum on ehitatud palkidest või laudadest ilma sisemise isolatsioonita, korrutage ruumala **1,5-ga**.

**3.** Kohandage külmade pindade korral

Kui leiliruumis on külmad pinnad (klaas, keraamilised plaadid, tellis, betoon või kivi), lisage **1,2 m<sup>3</sup>** iga 1 m<sup>2</sup> sellise pinna kohta.

**Näide: klaasuks suurusega 2 m<sup>2</sup>**

$$2 \times 1,2 = 2,4 \text{ m}^3$$

Lisage see leiliruumi mahule.

**4.** Arvutage lõplik ruumala

Lisage kõik korrigeerimised põhiruumalale. See on lõplik ruumala, mille järgi valida keris.

**5.** Valige kerise suurus

Kasutage lõplikku ruumala õige kerisemudeli valimiseks.

Kui ruumala jääb kahe mudeli vahele, valige suurem, et tagada parem kütteaeg, efektiivsus ja stabiilne temperatuur

**Näide arvutusest**

**Leiliruum mõõtmetega:**

Pikkus = 2 m, laius = 2 m, kõrgus = 2,5 m

$$2 \times 2 \times 2,5 = 10 \text{ m}^3$$

Leiliruumil on klaasuks 2 m<sup>2</sup>

$$2 \times 1,2 = 2,4 \text{ m}^3$$

$$\text{Kogumaht} = 10 + 2,4 = 12,4 \text{ m}^3$$

Valige keris, mis sobib vähemalt 12,4 m<sup>3</sup> leiliruumi jaoks.



## LEILIRUUMI VENTILATSIOON

**See ventilatsioonilahendus võimaldab Saunumi tehnoloogial töötada maksimaalselt tõhusalt.**

Veenduge, et õhu sissevõtt oleks paigutatud võimalikult saunakliimaseadme õhu sissevõtu lähedale.

### Loomuliku ja mehaanilise ventilatsiooni korral:

Sissevõtuava peab asuma põrandast **mitte kõrgemal kui 300 mm**.

Õhu sissevoolutoru läbimõõt peab olema ligikaudu **100 mm**, mis annab ventilatsiooniava ristlõike pindala umbes **78,5 cm<sup>2</sup>**.

Õhu väljatõmbetoru läbimõõt peab olema **150–200 mm**, mis annab ristlõike pindalaks umbes **180–320 cm<sup>2</sup>**.

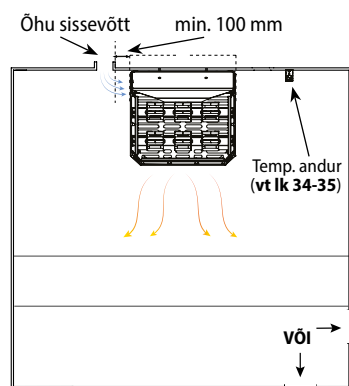
Väljatõmbeavad tuleb paigaldada saunakliimaseadmest võimalikult kaugemale, põrandast vähemalt **600 mm** ja mitte kõrgemale kui **1200 mm**.

### Mehaanilise ventilatsiooni korral:

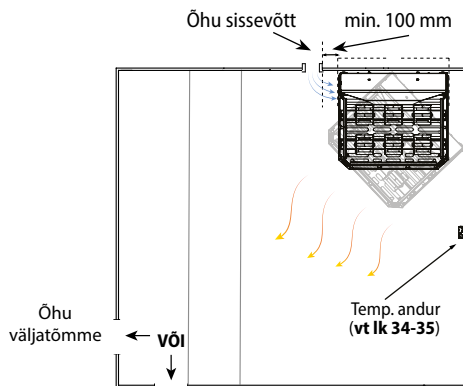
Lakke võib paigaldada täiendava õhu sissevõtuava.

See ava on **valikuline**, kuid peab kindlasti olema varustatud **tagasilöögi klappiga**, et vältida juba soojenenud õhu kiiret väljavoolu.

Vajaduse korral võib see ava olla varustatud ka mootoriga, kuid peab sellisel juhul omama tagasilöögiklappi.



Joonis 3



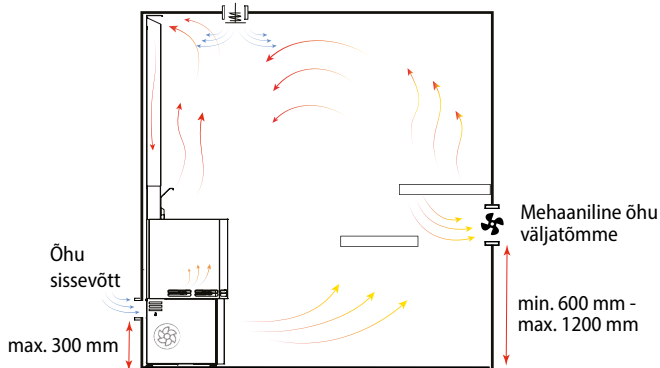
Joonis 4



**Soovitav parema värske õhu segunemise jaoks Saunumi saunakliimaseadmes.**

Ventilatsiooniavade optimaalne paigutus **mehaanilise ventilatsiooni** korral:

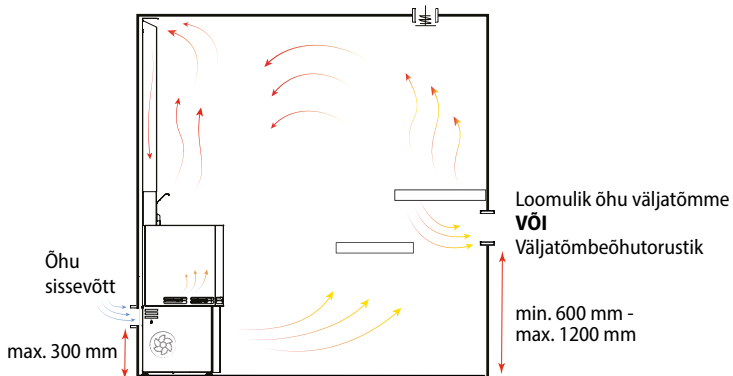
\* Valikuline laeõhu sissevõtt koos tagasilöögiklapiga (passiivne või mootoriga).



Joonis 5

Ventilatsiooniavade optimaalne paigutus **loomuliku ventilatsiooni** korral:

Kuivatusõhu väljatõmme – kasutada ainult siis, kui saun on välja lülitatud.  
Tavaliselt suletud.



Joonis 6



**Leiliruumi õhk peab vahetuma vähemalt kuus korda tunnis.**



**Õhu sissevõtu ventilatsioon leiliruumis on kohustuslik.**

Paigaldage õhu sissevõtuava saunakliimaseadme alla või kõrvale. Õhu sissevoolutoru läbimõõt peab olema umbes **100 mm**.



**Õhu väljatõmbe ventilatsioon leiliruumis on kohustuslik.**

Paigaldage õhu väljatõmbeava põranda lähedale, võimalikult kaugemale Saunum Pro Experience seadmest. Õhu väljatõmbetoru läbimõõt peab olema kaks korda suurem kui sissevoolutorul (umbes **150–200 mm**).



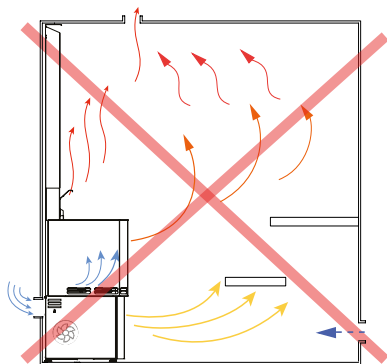
**Vale ventilatsioonilahendus.**

Selles paigutuses asuvad väljatõmbeavad madalamal kui sissevõtt ning laeava on jäänud avatuks ilma tagasilöögiklapita.

Selline lahendus rikub sooja õhu õige ringluse, põhjustab liigset soojuskadu ja vähendab sauna efektiivsust.



**Ärge paigaldage ventilatsiooni sellisel viisil – see on ebaefektiivne ja tuleks vältida!**





Tabel 1

SEADE (230V 3N~ 50/60Hz)	VÕIMSUS	KAITSE
Saunum Pro Experience – 9	9000 W	C16
Saunum Pro Experience – 12	12000 W	C20
Saunum Pro Experience – 15	15000 W	C25



**Ärge ühendage kerist toite või muude süsteemidega läbi rikkevoolukaitse!**

SEADE	SAUNARUUMI KUBATUUR	MINIMAALNE LAE KÕRGUS
Saunum Pro Experience – 9 (avatud kivikorv)	8-14 m <sup>3</sup>	1850 mm
Saunum Pro Experience – 12 (avatud kivikorv)	12-16 m <sup>3</sup>	1850 mm
Saunum Pro Experience – 15 (avatud kivikorv)	15-23 m <sup>3</sup>	1850 mm
Saunum Pro Experience – 9 (kinnine kivikorv)	8-14 m <sup>3</sup>	1850 mm
Saunum Pro Experience – 12 (kinnine kivikorv)	12-16 m <sup>3</sup>	1850 mm
Saunum Pro Experience – 15 (kinnine kivikorv)	15-23 m <sup>3</sup>	1850 mm



TOITEKAABEL mm <sup>2</sup>	TOITEKAABEL mm <sup>2</sup> kontrollerilt ventilaatorile
5 x 4.0	5 x 1.5
5 x 4.0	5 x 1.5
5 x 4.0	5 x 1.5



**Toitekaablid (vaskjuhtmestik): min 125C temperatuuriluvusega!**

KERISE MINIMAALNE OHUTUSKAUGUS LAENI	MINIMAALNE OHUTUSKAUGUS KERISEST
1035 mm	A: külgedelt 203 mm; B: esiküljelt 254 mm
1035 mm	A: külgedelt 203 mm; B: esiküljelt 254 mm
1035 mm	A: külgedelt 203 mm; B: esiküljelt 254 mm
1035 mm	A: külgedelt 50 mm; B: esiküljelt 50 mm
1035 mm	A: külgedelt 50 mm; B: esiküljelt 50 mm
1035 mm	A: külgedelt 50 mm; B: esiküljelt 50 mm



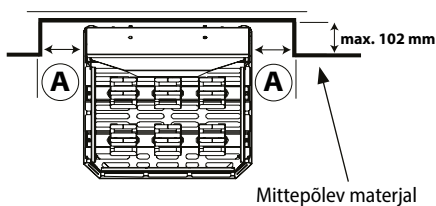
## OHUTUSKAUGUSED

Kergestisüttivate materjalide (nt puit, paber, tekstiilid jms) vahetus läheduses tuleb seadme külgedel ja esiküljel järgida vähemalt **50 mm** ohutuskaugust (**A** ja **B**).

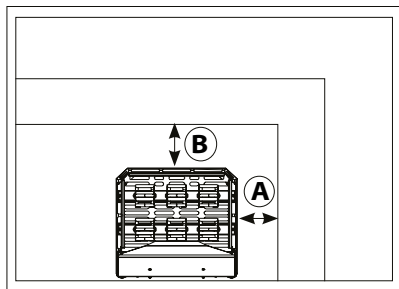
**NB! Ainult seadme tagumine külg võib olla paigaldatud otse vastu leiliruumi seina- või laeplaneele.**

Kui seade paigaldatakse seina sisse tehtud süvendisse (nissi), peab nissi sügavus olema maksimaalselt **102 mm**.

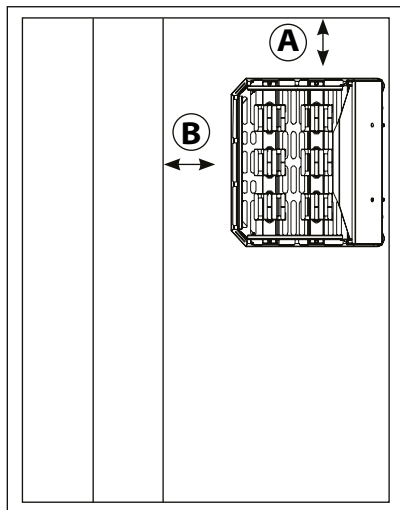
Kui nissi paigaldusel on külgmine ohutuskaugus **A** väiksem kui **50 mm**, tuleb vastav konstruktsioon valmistada mittepõlevast materjalist.



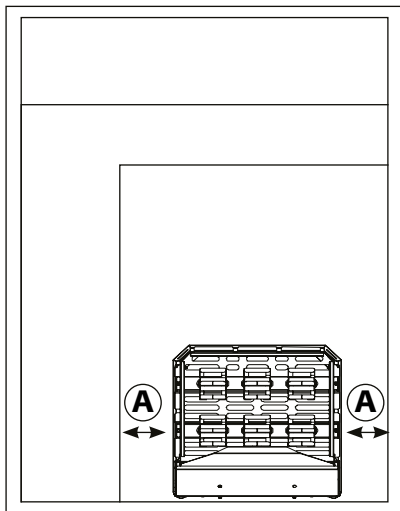
Joonis 7



Joonis 8






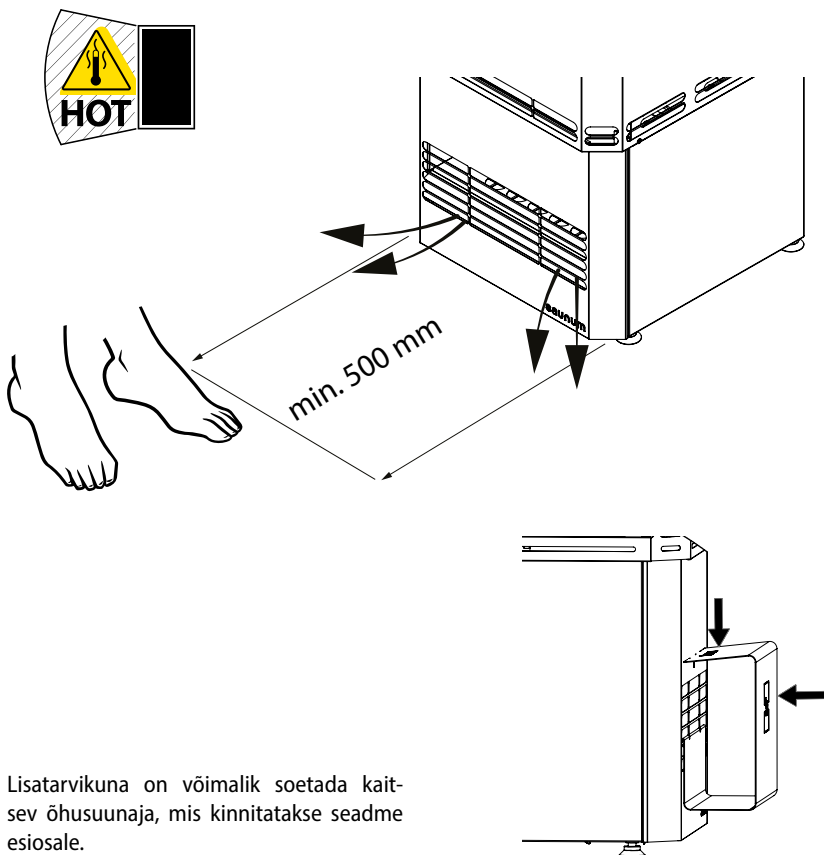
Joonis 9



Joonis 10



- 
**Sauna kasutajad ei tohi hoida jalgu ega muid kehaosi töötava ventilaatori ette lähemale kui 500 mm!**
- 
**Hoidke lapsed töötava ventilaatori korral vähemalt 1000 mm kaugusel — saunaleil võib põhjustada nahapõletusi!**
- 
**Ärge lubage loomi leiliruumi, kui seade töötab!**



Lisatarvikuna on võimalik soetada kaitsev õhusuunaja, mis kinnitatakse seadme esiosale.



## ELEKTRIÜHENDUSED

Ühenda saunakliimaseade juhtseadmega.

**Seadme elektriühenduse peab teostama kutseline elektrik vastavalt kehtivatele standarditele ja nõuetele.**

Saunakliimaseadme ühendamine tuleb teostada poolstatsionaarselt ühenduskarpi leiliruumi seinal.

Ühenduskarp peab olema pritsmekindel ning selle maksimaalne kõrgus põrandast võib olla kuni 500 mm.

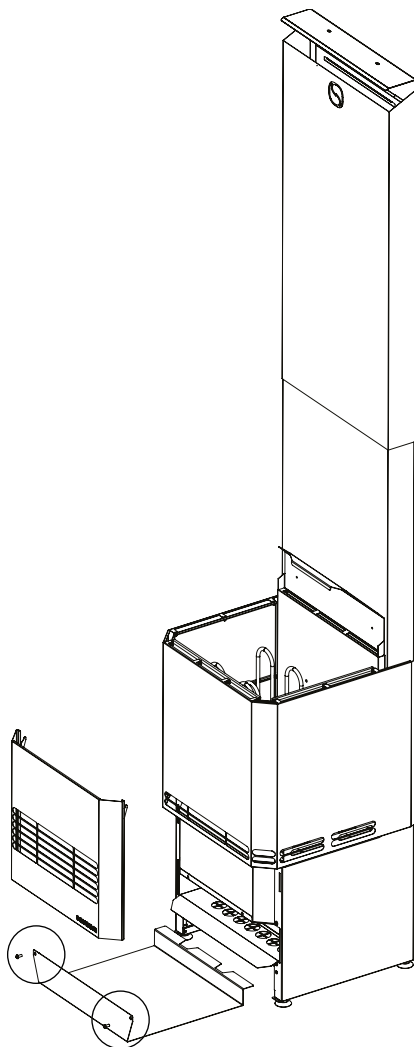
Ühenduskaabel peab olema kummiisolatsiooniga H07RN-F tüüpi kaabel või samaväärne. Seadme elektriühendustele ligipääsemiseks on vaja avada põhja all olev paneel.

Paneeli avamiseks tuleb täielikult lahti keerata seadme all olevad kaks polti (vaata allolevat joonist).

**NB!** Termilise rabenemise ohu tõttu on saunakliimaseadme ühenduskaablina keelatud kasutada PVC-isolatsiooniga kaablit.

Saunum tarnib kaablid AutoLeili, juhtseadme, ventilaatori lüliti ja temperatuurinduri ühendamiseks.

Ventilaatori ja kerise toitekaableid komplektis ei ole — need tuleb hankida eraldi. Kaablite värvid võivad tootja järgi erineda ning kasutatav kaabel peab vastama ettenähtud standarditele





- Seadme sisemised ühendused teostatakse kruviklemmide abil vastavalt käesolevas juhendis olevale **joonisele 11-13 (lk 24-25)** ja **Tabelile 1 (lk 18-19)**.
- Seadme ühendusklemmide tuleb ühendada kaitsemaandus (PE) vähemalt 2,5 mm<sup>2</sup> juhtmesoonega.
- Kütteseadme toide tuleb võtta 230 VAC (3 faasi) või 230 VAC (1 faas) 50/60 Hz toiteahelast läbi juhtseadme, mis on kaitstud **Tabelis 1 (lk 18-19)** näidatud suuruses liigvoolukaitsmega.
- Kui soovite ühendada seadme õhuringlusventilaatori eraldi kerise juhtseadmest, tuleb ventilaator ühendada rikkevoolukaitsme kaudu. Sel juhul ei tohi saunakliimaseadme ventilaatori toite sisendklemmide ühendatud kaitsemaandus (PE) olla ühendatud kerise toite sisendklemmiga. Ventilaatori toiteks tuleb kasutada maandusega kaableid, mille juhtmesoone ristlõige on vähemalt 1,5 mm<sup>2</sup>.
- Toitekaabel peab sisenema saunakliimaseadme korpusesse nii, et vesi ei saaks piki kaablit valguda saunakliimaseadme korpuses asuvasse ühenduskarpi. Kaabli välis-isolatsiooni võib maha koorida alles seadme korpuse sisse ulatuvas osas.
- Kui ühendus- ja paigalduskaablid on kõrgemal kui 1000 mm leiliruumi põrandast või leiliruumi seinte sees, peavad need koormuse all taluma vähemalt 125 °C (näiteks SSJ). Elektriseadmed, mis on leiliruumis paigaldatud madalamale kui 1000 mm, peavad taluma temperatuuri vähemalt 90 °C (näiteks T125).
- Ühenduskaabli soonte soovituslik ristlõige on näidatud **Tabelis 1 (lk 18-19)**.

**NB!** Saunakliimaseadme võib ühendada vaid kutseline elektrik, järgides kehtivaid eeskirju!

## ELEKTRIKERISE ISOLATSIOONITAKISTUS

Elektripaigaldise lõplikul kontrollimisel võib saunakliimaseadme isolatsioonitakistuse mõõtmisel avastada „lekke“, mis on tekkinud seetõttu, et kütteelementide isolatsioonimaterjal on imanud endasse õhust niiskust (säilitamine, transport). Pärast paari saunakliimaseadme kasutust see niiskus kaob.

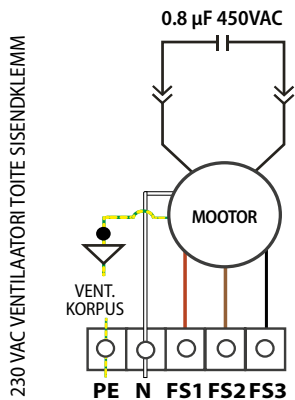


**Ära lülita kerist vooluvõrku läbi rikkevoolukaitsme!**

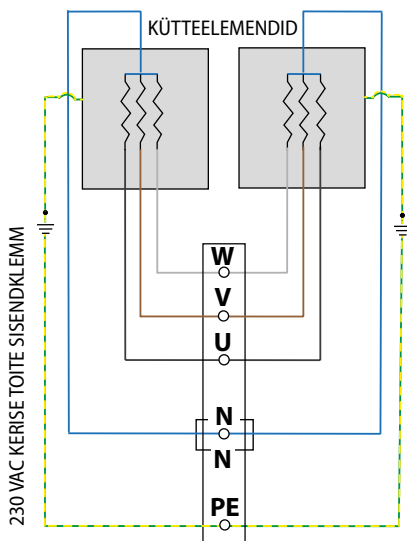


Joonis 11

**NB! Lubatud ühendada ainult läbi juhtautomaatika seadme.**

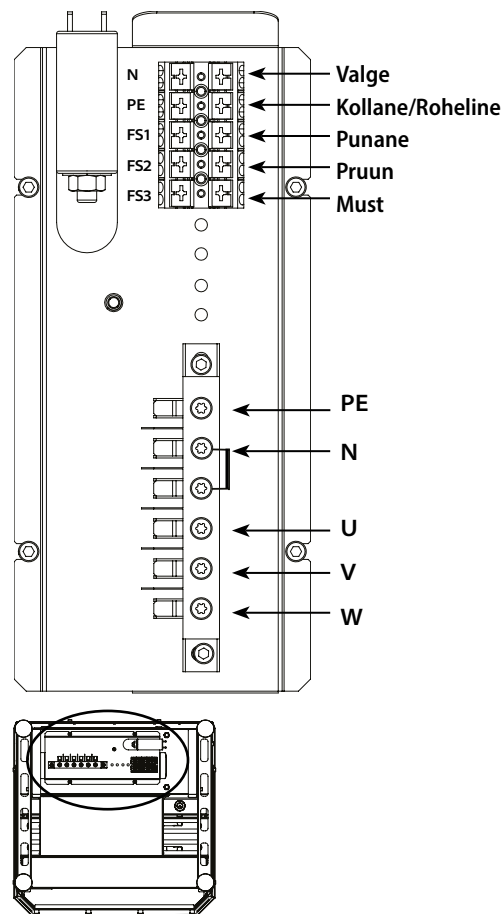


**NB! Lubatud ühendada ainult läbi juhtautomaatika seadme. Mitte ühendada läbi rikkevoolukaitsme.**



Joonis 12

**Saunakliimaseadme ühendamine juhtseadme kontrolloriga.**

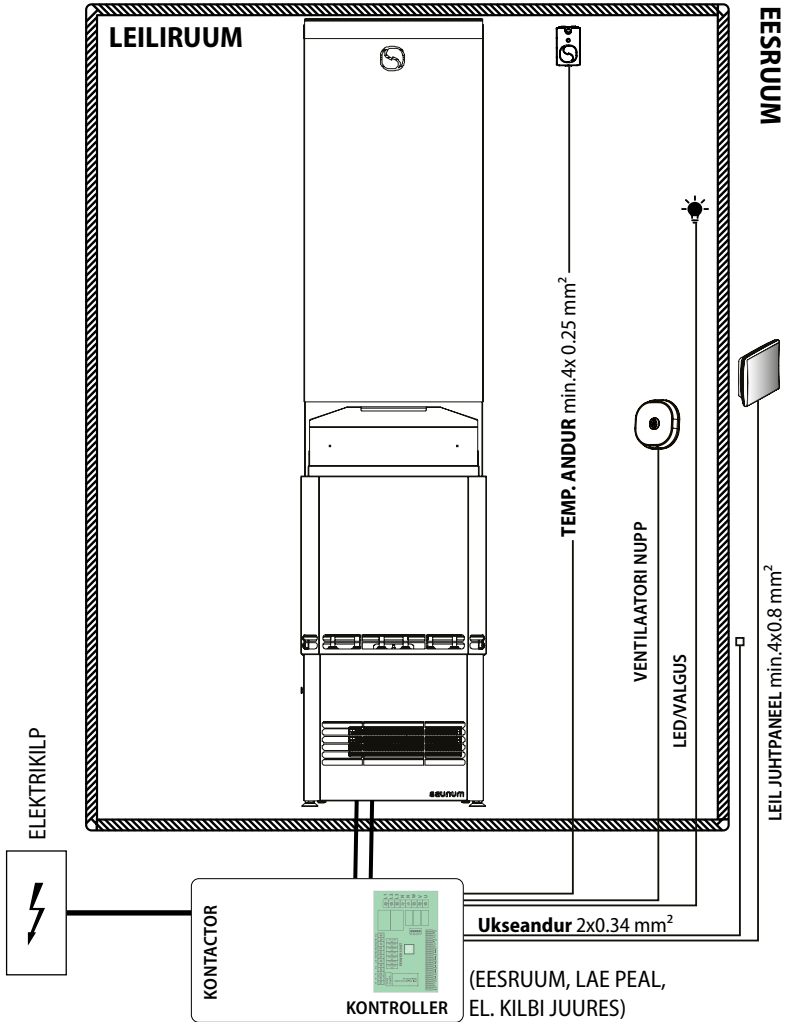


Ühendamine juhtseadme kontrolloriga või koos kontaktoriga. Üle 12 kW võimsusega keriste toide tuleb lahendada kontaktoriga.

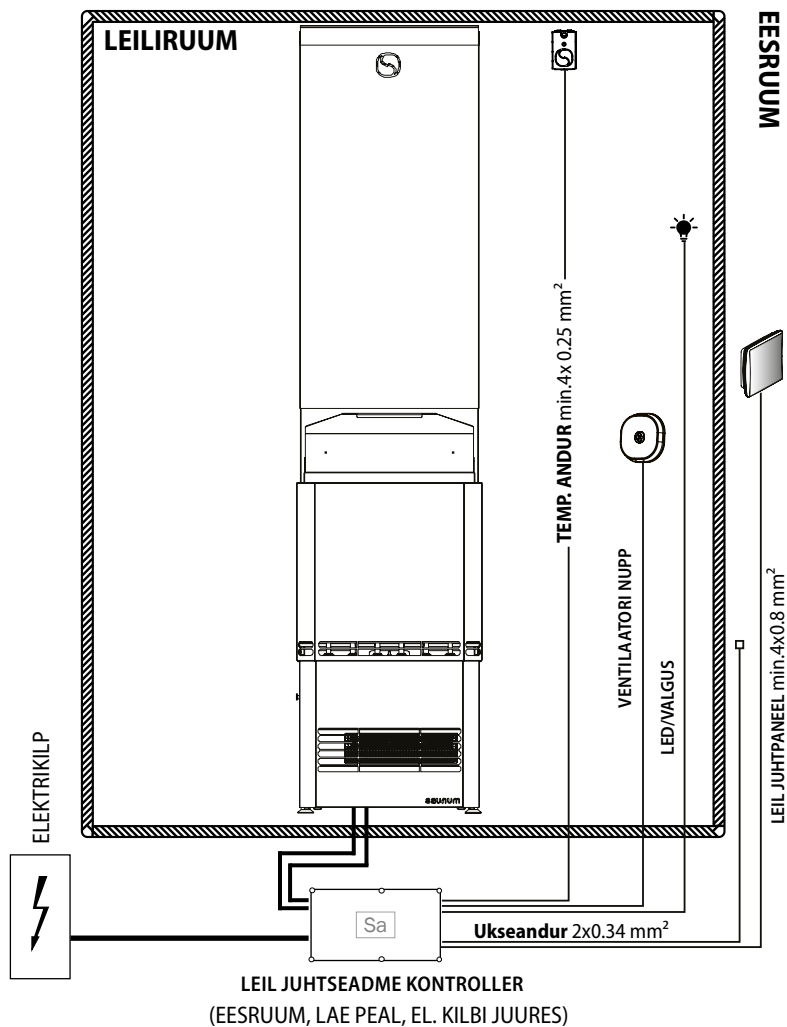




## Pro Experience 12kW, 15kW



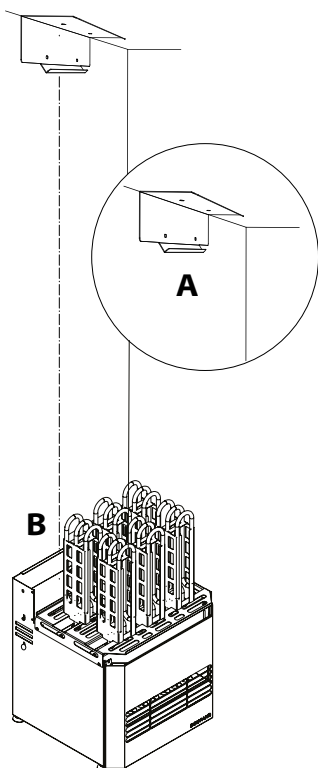
## Pro Experience 9kW





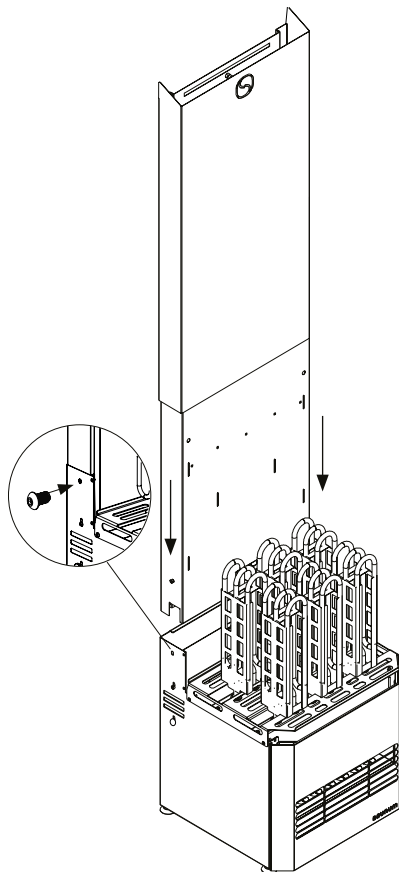
## PAIGALDUSJUHHIS

1. Paigalda lõõrimüts (A) ja tsentreeri kerise korpus mütsi suhtes (B).



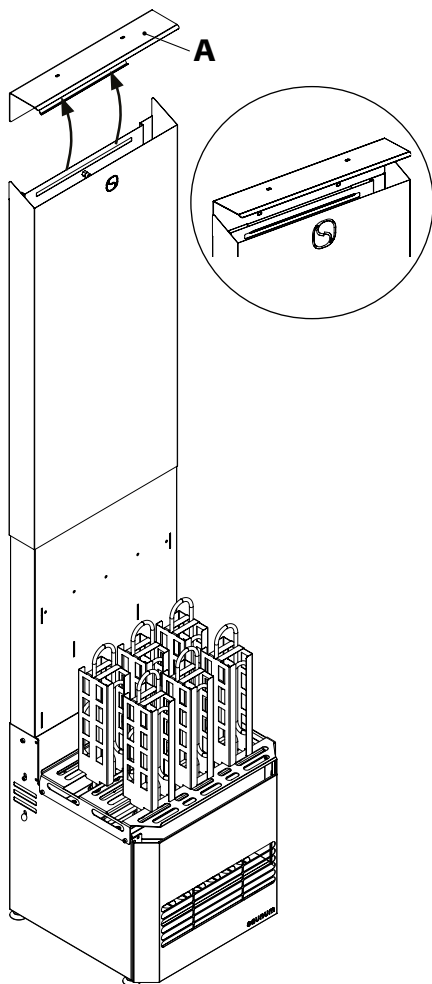
Aseta lõõrimüts seina ja lae ühenduskohta ning kinnita see alusmaterjalile sobivate kinnitusvahenditega. Võib kinnitada seina ja/või lakke. Aseta keris tsentrisse mütsi alla ja reguleeri jalad nii, et seade oleks loodis.

2. Aseta teleskooplõõri osad üksteise sisse. Seejärel aseta lõõri alumine osa lõõri sokli otsa. Reguleeri kerise jalad ja kontrolli lõõri ning korpuse järgi, et seade oleks loodis. Nihuta vajadusel kerise korpust. Kinnita konstruktsioon joonisel näidatud poldiga/kruviga.

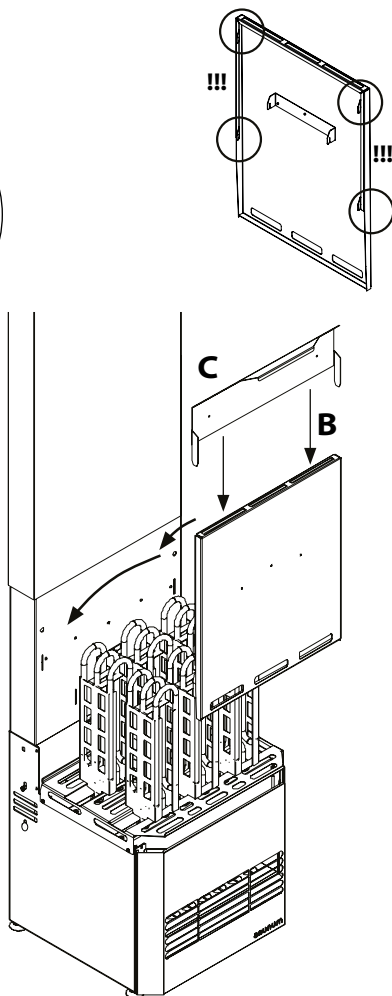




3. Riputa teleskoopplöör mütsil oleva riputusääre külge (A).

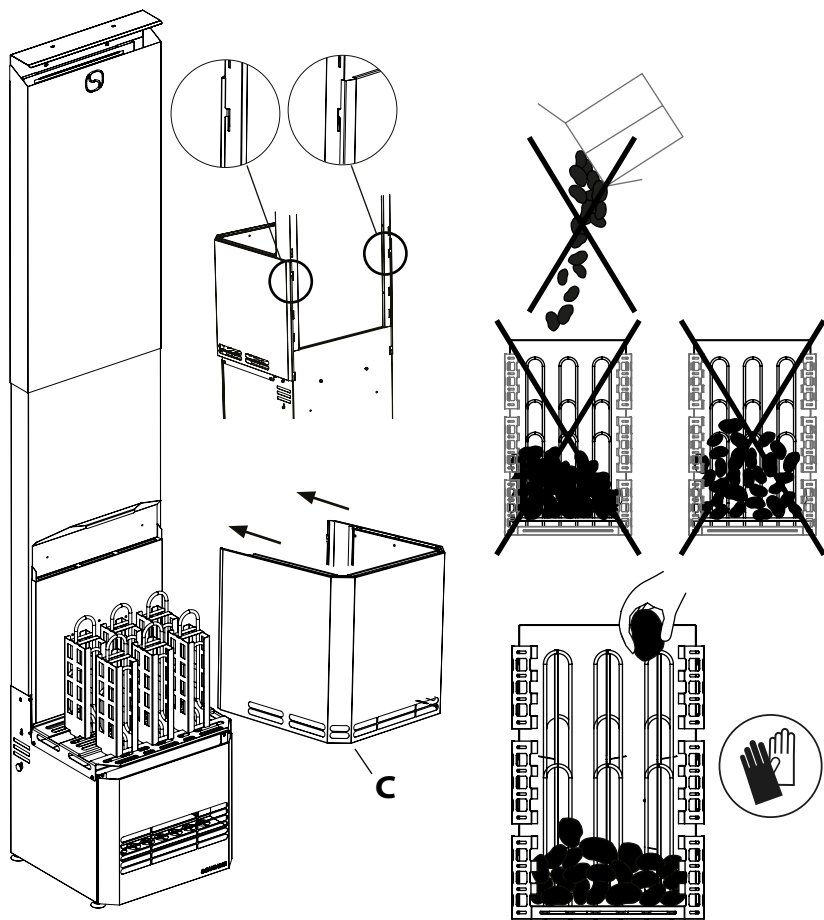


4. Paigalda soojuskaitseplaat (B). Paigalda kiirgusplaadi suunaja (C).



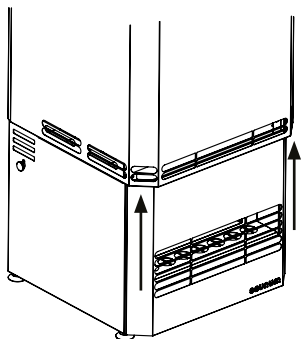


5. Eemalda kivikorvilt kaitsekile ja kinnita kivikorv (C) haakidega teleskooploõri taga olevatesse avadesse. Paigalda korvi kerisekivid, ladudes need käsitsi.
6. Täida kõik kivikorvid järjestikku kerisekividega ühtlaselt, kandes käte kaitseks kindaid (vt ka KERISEKIVIDE LADUMINE lk 36).

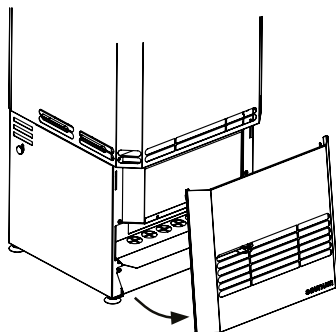




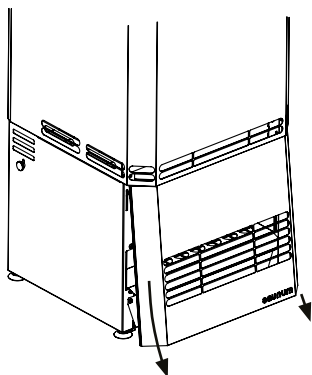
## 7. Paigalda soolapallid.



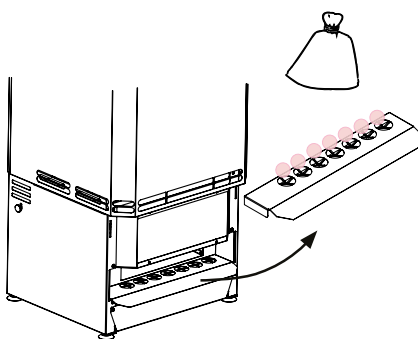
7.1 Lükka esipaneel üles nii kaugele kui saab.



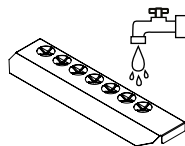
7.3 Aseta soolapallid pesadesse. Toimingu lihtsustamiseks võib palliresti välja võtta.



7.2 Tõmba paneeli alt äärest väljapoole. Eemalda paneel, hoides seda kergelt kaldus ja tõmmates suunaga alla



**MÄRKUS!** Soovitav on loputada soolapallide alust vähemalt kord aastas.



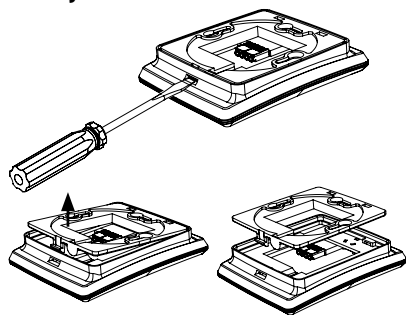


## LEIL JUHTPANEELI PAIGALDAMINE

Varjatud paigalduseks võib juhtpaneeli andmesidekaabli paigaldada seina sees olevasse kaabli kaitsekõrisesse (Ø 13 mm). Kui see pole võimalik, tuleb teha pinnapealne paigaldus.

Juhtpaneel tuleb paigaldada seinale **väljapoole leiliruumi**, veepritsmete eest kaitstud kohta. Väliitingimustes tuleb juhtpaneel paigaldada kaitsekorpusesse.

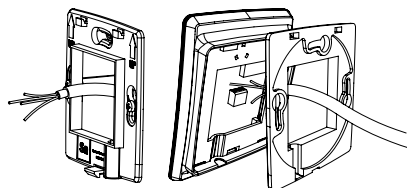
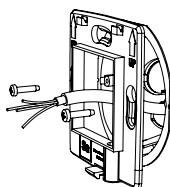
1. Eemaldage kinnitusplaat paneeli küljest.



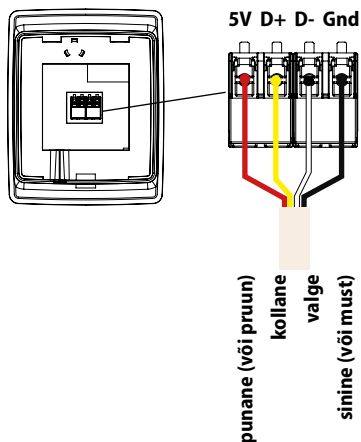
2. Juhtige kaabel läbi kinnitusplaadi ava ning kinnitage juhtpaneeli alus kruvidega seinale.



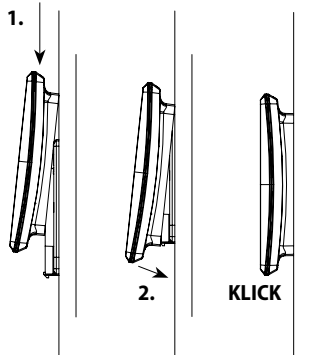
min 4 x 0,8 mm



3. Ühendage kaabliõoned Leil juhtpaneeli pistikusse.



4. Suruge juhtpaneel kinnitusplaadile kuni juhtpaneel on kinnitunud alusele.





## UKSEANDURI PAIGALDAMINE

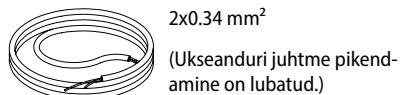
Ukseanduriks on magnetiline lüliti, mis kinnitatakse ukse lengi külge.

Ukse sulgumisel sulgub ukseanduri ahel ja see võimaldab sauna juhtseadmel lülitusi teha.

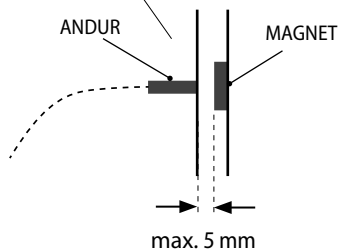
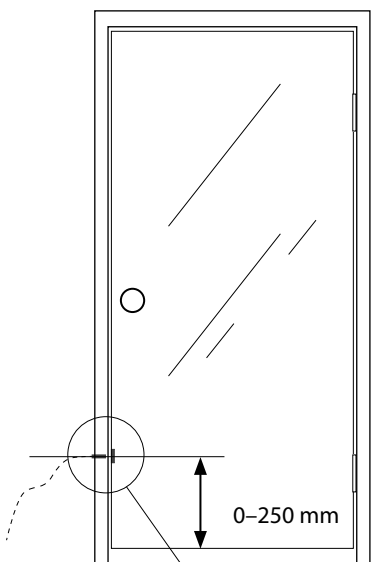
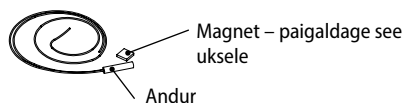
Ukseandur hoiab ära lahti unustatud uksest tuleneva ülekuumenemis riski.

Ukseandur koosneb kahest osast – andur ja püsिमagnet.

- Ühendage kaabel anduri juhtmetega.
- Kinnitage magnet ukse külge kahepoolse teibiga. See peab võimaldama ust sulgeda ja olema vahetult uksele lähedal.
- Kinnitage ukseandur uksele külge, ühitades anduri ja magneti, kui uks on suletud asendis.
- Ukse suletud asendis peab ukseanduri osade vahele jääma vahe, mis ei ületa 5 mm.



UKSEANDUR



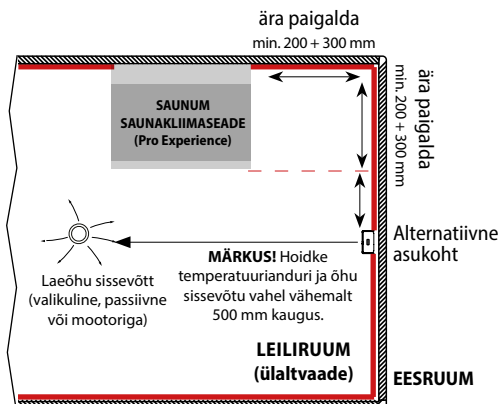
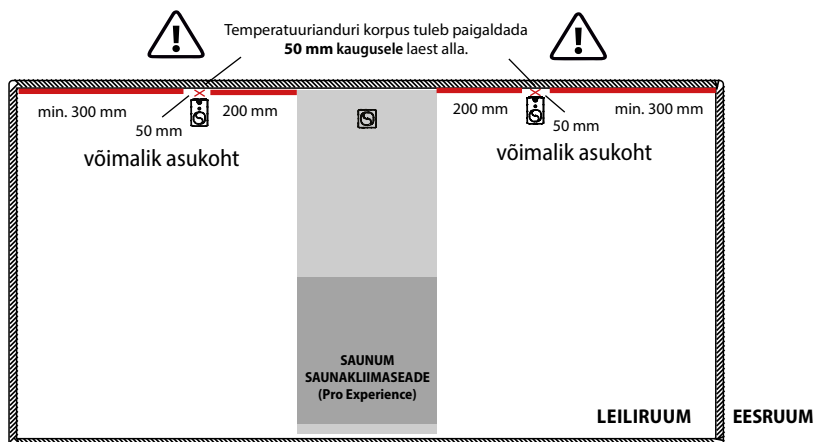


## TEMPERATUURIANDUR

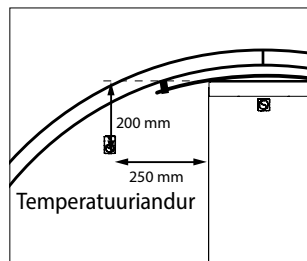
Pange paika temperatuurianduri paigalduskoht vastavalt alloleval joonisel näidatule ja oma sauna paigutusele.

Temperatuuriandurit tohib paigaldada ainult joonisel märgitud „võimalik asukoht“ või „alternatiivne asukoht“ piirkonda.

Ventilatsioonitava läheduses liikuv õhuvool võib andurit jahutada, mille tagajärjel edastab juhtseade ebaõigeid temperatuuriandmeid. See võib põhjustada kerise ülekuumenemise.



Torusaun temperatuurianduri paigalduskoht



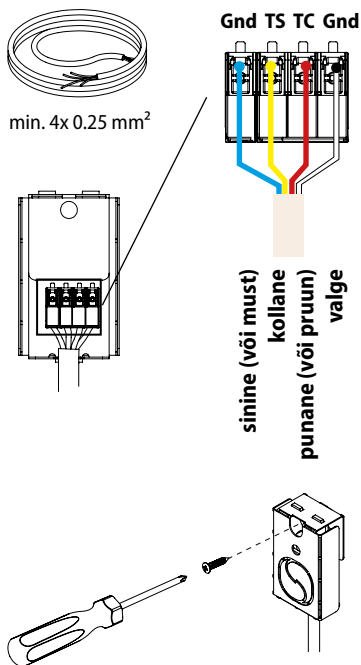


Temperatuurianduri / ülekuumene-miskaitse paigaldamiseks toimige järgmi-selt.

- Ühendage kaabel temperatuurianduri klemmidega.
- Kravige temperatuuriandur seinale (vt joonist).
- Temperatuuriandurit ei tohi paigaldada kerise kohale
- Andurit ei tohi paigaldada ühegi õhua-va (ventilatsiooniava, ukse või akna) ette.
- Andurit ei tohi varjata üheltki küljelt peale tagumise.

Õhuvool õhuava lähedal jahutab andurit ning annab juhtseadmele ebatäpset tem-peratuuriinfot.

Selle tulemusel võib keris üle kuumeneda.





## KERISEKIVIDE LADUMINE

### KIVIDE KOGUS:

**Pro Experience kinnine kivikorv 80 kg**

**Pro Experience avatud kivikorv 85 kg**

Kivide ladumisel on suur mõju kerise tööle.

Enne ladumist sorteerige kivid suuruse järgi. Ladumist alustage korvi põhjast, kasutades esmalt suuremaid kive – nii tekivad õhukanalid, mis parandavad kuuma õhu liikumist kütteelementide ümber.

Oluline teada:

- Kivide läbimõõt peab olema 5–10 cm.
- Keristes kasutamiseks on ette nähtud ainult saunade jaoks müüdavad kerisekivid.
- Kergeid, poorseid keraamilisi „kive“ ega pehmeid potikive ei tohi kasutada – need ei salvesta piisavalt soojust ja võivad kahjustada kütteelemente.
- Murtud ja terava äärega kivid võivad samuti kahjustada kütteelemente ja vähendada nende eluiga.
- Enne kivide kerisesse ladumist peske kividelt tolm maha.

**NB!** Saunumi seadmetega soovime alati kasutada kvaliteetseid lihvitud kerisekive!

Pange kive paigaldades tähele:

- Ärge laske kivil kerisesse kukkuda.
- Ärge kiiluge kive kütteelementide vahele jõuga.
- Ärge laske kivil toetuda oma raskusega kütteelementidele – laduge kivid nii, et nad toetaksid üksteist.
- Ärge kuhjake kive kerisele.
- Saunakliimaseadme kiviruumi ega ventilaatori lähedusse ei tohi paigaldada esemeid, mis võivad muuta läbi seadme liikuvat õhu hulka või suunda.



## HOIATUSED

Pikem viibimine leiliruumis tõstab kehatemperatuuri ja võib olla tervisele ohtlik!

- Ärge puudutage kuumat kerist – kivid ja kerise välispind võivad põhjustada põletusi!
- Saunum soovitab tungivalt kasutada kerise ümber Saunum ohutuspiiret, et vähendada juhusliku kontakti ja põletuste ohtu.
- Olge ettevaatlik, sest põrand ja lava võivad olla libedad!
- Ärge kuivatage saunas rätikuid ega riideid – tuleoht!
- Tagage leiliruumis korralik ventilatsioon. Saunum ei vastuta seadmete ega masinate võimaliku soolakorrosiooni eest.
- Liigne niiskus võib rikkuda elektriseadmeid!
- Mereõhk ja niiske kliima võivad põhjustada kerise metallpindadele roostekihi teket.
- Hoidke ventilaatori avast vähemalt 500 mm vaba ruumi!
- Saunakasutajad ei tohi hoida jalgu ega kehaosi töötava ventilaatori ees lähemal kui 500 mm!
- Ärge lubage lapsi, haigeid ega piiratud võimetega inimesi leiliruumi järelevalveta!
- Konsulteerige arstiga, kui teil on tervisemuresid, mis on seotud leili, kuumuse või soolateraapiaga!

- Veenduge, et te ei ole soolateraapia suhtes allergiline. Saunum ei vastuta võimalikest kõrvaltoimetest leiliruumis!
- Ärge minge sauna alkoholi, narkootikumide või uimastite mõju all!
- Ärge magage kuumas leiliruumis!

### Hüpertermia

Hüpertermia tekib, kui kehatemperatuur tõuseb mitu kraadi üle normaalse (37 °C). Sümptomid: kehatemperatuuri tõus, pearinglus, loidus, unisus, minestamine.

### Tagajärjed:

- kuumuse tajumise puudumine;
- vajaduse mitteäratundmine leiliruumist lahkuda;
- ohu mitteaimamine;
- loote kahjustused rasedatel;
- füüsiline võimetus ruumist väljuda,
- teadvusekaotus.



**HOIATUS – alkoholi, narkootikumide või ravimite kasutamine suurendab oluliselt surmava hüpertermia riski!**



## LEILIRUUMI KÜTMINE

Enne saunakliimaseadme esmakordset kasutamist veenduge, et:

- elektriühendused vastavad nõuetele;
- toitepinge vastab saunakliimaseadmele lubatud nominaalidele;
- maandusjuhe (PE) on töökorras;
- saunakliimaseadme korpuse kinnitused on korras;
- saunakliimaseade on korralikult seinale kinnitatud;
- kasutusel on töökorras liigvoolukaitsmed;
- ventilaatori rootor pöörleb takistusteta;
- seadme korpusesse pole paigaldamisest jäänud tööriistu ega materjali jääke.

Saunakliimaseadme käivitamisel kontrollida:

- õhuvoolu suunda – õhu sissevõtt ülemisest ning väljapuhe alumisest avast;
- et ventilaatori töötamisel ei tekiks vibratsiooni või liiga valju müra.

Saunakliimaseadme esmakordsel sisselülitamisel eraldub küttekehade ja kividest lõhna. Lõhna eemaldamiseks tuleb leiliruumi korralikult ventileerida.

Kui kerise võimsus on leiliruumi jaoks sobiv, võtab õigesti isoleeritud leiliruumis soovitud temperatuuri saavutamine aega 45–90 minutit. Kivid kuumenevad leilitemperatuurini reeglina samaaegselt leiliruumiga.

Seadme ventilaator lülitage sisse alles vahetult enne leiliruumi sisenemist – see aitab vältida saunalava ülekuumenemist ning liigset energiakulu.

**Saunumi soovituslik temperatuur saunaprotseduurideks on 65–80 °C.**

## SAUNAKLIIMASEADME KASUTAMINE



Enne saunakliimaseadme sisselülitamist kontrollige alati, et midagi ei oleks selle kohal või läheduses.

Saunakliimaseadme mudeli Saunum Pro Experience tööaega saab reguleerida eraldiseisva juhtseadmega.

- Seadme ühendamine otse vooluvõrku on keelatud!
- Saunakliimaseadet ei tohi kasutada juhul, kui selle korpuse detailid on eemaldatud ja/või elektriskeemi on muudetud.
- Lapsed ei tohi pääseda saunakliimaseadme juurde sellega mängima.
- Saunakliimaseadme sisse- ja väljalülitamisel lähtuge kasutatava juhtseadme kasutusjuhendist.



Veenduge, et pärast sauna kasutamist on saunakliimaseadme kõik osad välja lülitunud (kütmine on lõppenud ning ventilaator seiskunud).



## TEMPERATUURI

### SEADISTAMINE



Soovitav on hoida saunakliimaseadme õhuringluse ventilaator leiliruumi kütmise ajal väljalülitatuna!

Sellisel juhul soojeneb leiliruum kiiremini ning saunalava ei lähe kütmise ajal liiga kuumaks. Sobiva seadistuse leidmiseks alustage katsetamist madalamast temperatuurist ja väikseimast õhuvoolu kiirusest. Kui leiliruumis viibimise ajal muutub temperatuur liiga kõrgeks, vähendage leiliruumi maksimumtemperatuuri või saunakliimaseadme ventilaatori kiirust.

## SAUNAKLIIMA

### REGULEERIMINE

Seadme tekitatava õhuvoolu hulka reguleeritakse Leil juhtpaneelilt, kus saab valida endale sobiva õhu kiiruse.

Leiliruumi temperatuuri reguleerimiseks on kerise korpuse vasakul küljel, kiviruumi all, leiliauru jahutusstiiber (vt lk 9, E).

Soovituslik seade on hoida stiiber 1/3 ulatuses avatuna. Leiliauru jahutamiseks proovige stiibrit vähehaaval avada.

## HIMAALAJA SOOLAPALLIDE

### KASUTAMINE

Saunakliimaseadmega on komplektis Himaalaja soolast pallid. Soolapallide kasutamine seadmes on vabatahtlik ega mõjuta seadme põhifunktsiooni.

Soolapallide kasutamiseks tuleb need paigaldada õhu väljapuhkevõre ning ventilaatori vahelisel alal olevatesse pesadesse. Veenduge, et soolapallid on kohale asetatud korrektselt ning need ei takista ventilaatori pöörimist.

Soolapallide paigalduseks või vahetuseks eemaldage esipaneel (lk 31) ning asetage soolapallid neile ette nähtud pesadesse. Pärast soolapallide paigaldamist või eemaldamist paigutage esipaneel tagasi. Saunakliimaseadet tohib kasutada ainult koos esipaneeliga!

Soolapallide sattumisel ventilaatori korpusesse seadet mitte kasutada/käivitada!



Teiste tootjate soolapallide kasutamisel seadme garantii ei kehti.



## LEILIVISKAMINE

Saunas muutub õhk kuumenedes kuivaks, mistõttu tuleb sobiva õhuniiskuse taseme saavutamiseks leili visata. Kuumuse ning auru mõju inimestele on erinev. Saunumi kliimaseadme erinevaid seadeid katsetades leiate endale sobivaima temperatuuri- ja niiskusekombinatsiooni.

**Leilikulbi maht olgu kuni 0,2 liitrit. Leili visates ei tohiks vee kogus ületada 0,2 liitrit, sest kividele korraga liiga palju vett valades võib osa sellest keeva vee pritsmetena laiali pritsida.**

Veenduge, et leili visates on inimesed kerisest ohutus kauguses! Kuum aur ning veepritsmed põhjustavad nahapõletust.

Kerisele visatav vesi peab vastama puhta majapidamisvee nõuetele. Vees võib kasutada vaid spetsiaalselt sauna jaoks mõeldud lõhnaaineid. Järgige pakendil olevaid juhiseid.

**NB!** Saunakliimaseadme ventilatsiooni-avadesse ei tohi vett valada

### VEE KVALITEEDI NÕUDED

Kerisekividele viskamiseks kasutatav vesi peab vastama joogivee kvaliteedinõuetele. Korrosiooni, katlakivi tekke ja kerise komponentide kahjustumise vältimiseks veenduge, et vee lisandite sisaldus ei ületaks allpool toodud maksimaalseid piirväärtusi.

Vee omandus	Mõju	Soovitus
Orgaanilise aine sisaldus	Värvus, maitse, sadestub	12 mg/l
Rauasisaldus	Värvus, maitse, sadestub	0.2 mg/l
Mangaanisisaldus (Mn)	Värvus, maitse, sadestub	0.10 mg/l
Karedus: kõige olulisemad ained on magneesium (Mg) ja lubi, st kaltsium (Ca)	Sadestub	Mg: 100 mg/l, Ca: 100 mg/l
Kloriidi sisaldav vesi	Korrodeerumine	Cl: 100 mg/l
Vee elektrijuhtivus	Korrosioon, kiirenenud elektrokeemilised reaktsioonid	3000 µS/cm



**Ärge kasutage klooritud vett, merevett ega vett, mis sisaldab arseeni või raadonit. Selline vesi kujutab endast terviseriski ja põhjustab metallkomponentide kiiret korrosiooni.**



## SAUNAKLIIMASEADME HOOLDAMINE

Suure temperatuurikõikumise tõttu kipuvad kerisekivid lagunema. Kivid tuleb vähemalt kord aastas ümber laduda, sauna aktiivsel kasutamisel ka sagedamini. Ümberladumise käigus eemaldage kerise põhjalt kivikillud ning vahetage purunenud kivid uute vastu. Seda jälgides jääb kerise soojendusvõime optimaalseks ja välditakse ülekuumenemise ohtu.

Kui koos saunakliimaseadmega kasutatakse Himaalaja soolapalle, on soovitatav kord aastas soolapallid üle kontrollida ning vajadusel asendada kulunud ja katkised pallid uutega. Jälgige, et saunakliimaseadme ventilaatori õhuavad ei oleks kõrvalisi esemeid.

**ETTEVAATUST!** Enne saunakliimaseadme hooldamist ja puhastamist tuleb seadme vooluahel vooluvõrgust katkestada ja oodata seadme liikuvate osade täieliku seiskumiseni.

Enne saunakliimaseadme hooldamist ja puhastamist veenduge, et:

- saunakliimaseade on vooluvõrgust lahiti ühendatud (lisaks seadme toitelülitile ka liigvoolukaitsmete abil);
- seadme ventilaator on täielikult peatunud;
- tööde teostamisel kasutatakse ettenähtud tööohutus- ja isikukaitsvahendeid;

- ühenduskaablid on kahjustamata. Ühenduskaablite kahjustuste ilmne misel tuleb enne hooldus- ja puhastustööde jätkamist lasta kaablid asendada kutselisel elektrikul vastavalt kehtivatele standarditele ja nõuetele.

Seadme korpust võib puhastada veega niisutatud lapiga. Korpuse puhastamiseks ei tohi kasutada survepesu, voolavat vett, keemilisi puhastusaineid ja lahusteid!

Katlakivi eemaldamiseks kasutage 10% sidrunhappelahust ning loputage veega.

Liigne mustus võib ventilaatori rootori tasakaalust välja viia, see põhjustab müra suurenemist saunakliimaseadme töötamisel. Müra võib suurened ka ventilaatori labade kahjustamise/painutamise tagajärjel. Jälgige, et ventilaatori rootori tööpiirkonda ei satuks kõrvalisi esemeid ega soolapalle.

Üldjuhul ei vaja ventilaator puhastamist sagedamini kui kord aastas. Ventilaatori puhastamisega võib tegeleda ainult Saunumi poolt volitatud isik.



**Ventilaatori puhastamiseks suruõhu kasutamine võib ventilaatori rootorit pöördumatult kahjustada.**

Ventilaatori laagrid on hooldusvabad ning probleemide esinemisel tuleb need välja vahetada.



**Soovituslik on vähemalt kord aastas üle kontrollida kõik saunakliimaseadme elektriühendused. Seda võib teostada vastava kvalifikatsiooniga isik.**



## PROBLEEMIDE LAHENDAMINE

**NB!** Hoolduse teostamiseks pöörduge asjatundliku hoolduspersonali poole.

**Kõigi häirete korral saunakliimaseadme töös tuleb seadme kasutamine viivitamatult peatada ning lasta seade üle vaadata Saunumi poolt volitatud isikul.**

**SAUNAKLIIMASEADE EI SOOJENDA EGA PUHU ÕHKU.**

- Veenduge, et kerise kaitsmed on töökorras.
- Veenduge, et ühenduskaabel on ühendatud.
- Veenduge, et saunakliimaseade on sisse lülitatud.
- Veenduge, et leiliruumi maksimumtemperatuur on teile sobivalt seadistatud.
- Veenduge, et sauna uks on suletud.

**LEILIRUUM SOOJENEB AEGLASELT. KIVIDELE VISATUD VESI JAHUTAB NEED KIIRESTI MAHA.**

- Veenduge, et saunakliimaseadme õhuringluse ventilaator on kütmise ajal välja lülitatud.
- Veenduge, et saunakliimaseadme kaitsmed on töökorras.
- Veenduge, et saunakliimaseadme töötamisel on kõik kütteelemendid kuumad (hõõguvad).
- Tõstke juhtseadmelt valitud temperatuuri.

- Veenduge, et kerise võimsus on piisav.
- Kontrollige kerisekive. Liiga tihedalt laotud kivid, kivide aja jooksul alla/tihedamaks vajumine või vale kivitüüp võivad häirida õhuvoolu läbi kerise ning seetõttu vähendada kütmise kiirust.
- Veenduge leiliruumi ventilatsiooni õiges lahenduses.

**LEILIRUUM SOOJENEB KIIRESTI, KUID KIVIDE TEMPERAATUUR JÄÄB EBAPIISAVAKS. KIVIDELE VISATUD VESI VOOLAB MAHA.**

- Veenduge, et kerise võimsus ei oleks liiga suur. Kui kerise võimsus on leiliruumi jaoks sobiv, võtab õigesti isoleeritud leiliruumi sobivale temperatuurile jõudmine aega 45–90 minutit.
- Veenduge leiliruumi ventilatsiooni õiges lahenduses.
- Vähendage saunakliimaseadme ventilaatori kiirust.

**SEINAKATE VÕI MUU MATERJAL KERISE LÄHEDUSES MUSTENEB KIIRESTI.**

- Järgige ohutuskauguste nõudeid.
- Kontrollige kerisekive. Liiga tihedalt laotud kivid, kivide aja jooksul alla/tihedamaks vajumine või vale kivitüüp võivad häirida õhuvoolu läbi kerise ning põhjustada ümbritsevate materjalide ülekuumenemist.
- Veenduge, et kivide vahelt ei oleks näha kütteelemente. Kui kütteelemente on näha, tõstke kivid ümber nii, et kütteelemendid oleks täielikult kaetud.



**NB!** Liiga hõredalt laotud kivid võimaldavad kütteelementidel üle kuumeneda ja halvendavad leiliruumi sisekliimat. Võib tekkida tuleoht!

### LEILIRUUMI PUITPINNAD MUUTUVAD AJA JOOKSUL MUSTEMAKS.

Mustenemist võivad kiirendada:

- päikesevalgus;
- kuumus kerisest;
- seinakaitsevahendid (kaitsevahenditel on kehv kuumusetaluvus);
- kerisekividest pärit peenosakesed.

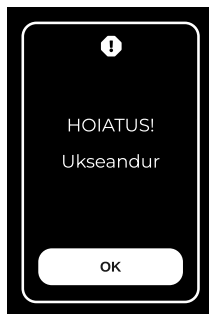
### KERISEST TULEB LÖHNA.

- Vaata peatükki LEILIRUUMI KÜTMINE lk 38.
- Kuum keris võib võimendada õhuga segunenud lõhnasid, mida siiski ei põhjusta saun ega keris. Põhjustajateks on nt värv, liim, õli, lõhnaained jms.

### SAUNAKLIIMASEADMEST KOSTAB HELISID.

- Ventilatori töötamisega kaasneb alati teatav heli. Kui see ei ole ühtlane ja/või sellega kaasneb metalne kõlin, siis vajab ventilator tõenäoliselt hooldust või remonti. Kontrollige, et ventilatori õhuavades poleks kõrvalisi esemeid.
- Proovige ventilatorit lülitada väiksemale kiirusele.
- Juhuslike paukude põhjuseks on tõenäoliselt kivide pragunemine kuumuse tõttu.
- Kerise osade soojuspaisumine võib kerise soojenemisel põhjustada helisid.

### LEIL EKRAANIL TEADE: HOIATUS! „UKSEANDUR“



Kui sauna uks on avatud kauem kui 20 sekundit, katkeb kerise kütmine. Ukse sulgumisel jätkub keris normaalne talitus.

### LEIL EKRAANIL TEADE: HOIATUS! „TERMOKAITSE ON RAKENDUNUD“



Leiliruum või keris on kriitiliselt üle kuumenenud.

Laske ruumil umbes 10 minutit jahtuda ja vajutage lähtestusnuppu. Täpsed juhised vt lk 44.



## LEIL EKRAANIL TEADE „TERMOKAITSE ON RAKENDUNUD”

Saunaseansi ajal võib leiliruum või keris üle kuumeneda ning ohutuse huvides aktiveerub termokaitse.

Kütmine peatatakse automaatselt.

Sauna kasutamist saab jätkata pärast seda, kui leiliruum on jahtunud.

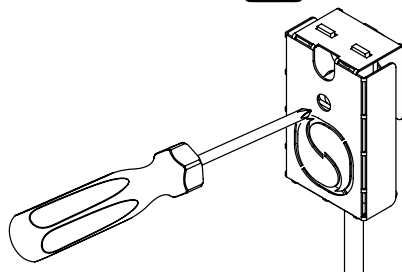
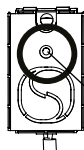
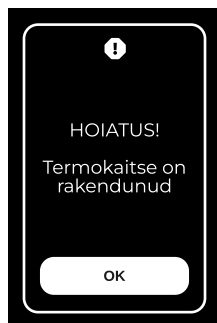
Laske ruumil umbes 10 minutit jahtuda või kuni umbes 68 °C.

Kui ruum on jahtunud, vajutage lähtestusnuppu temperatuurianduri korpuses, mis asub seinal.

### MÄRKUS!

Pärast termokaitse lähtestamist ja saunaseansi jätkamist tuleb saun uuesti käivitada Leil juhtpaneelilt.

Kui saunaseans on lõppenud, ei ole vaja midagi teha. Kui soovite alustada uut saunaseansiooni, kehtivad tavalised sammud.





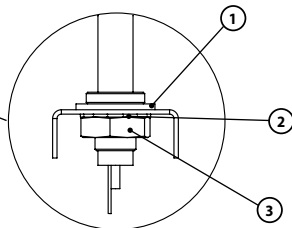
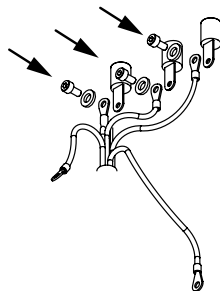
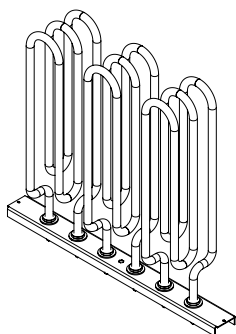
## KÜTTELEMENDI PAIGALDUS JA VAHETUS

Küttekehad on seadmesse ühendatud kruviklemmide abil. Enne küttekeha eemaldamist on vaja kruviklemmid lahti ühendada.

Juhtmete eemaldamiseks kütteelementidelt kasutage sobivat tööriista (nt 4 mm või 5 mm kuuskantvõtit, sõltuvalt kasutatud kruvi tüübist).

➤ DIN 912, M4 × 6

⊙ DIN 6798 A, M4



Iga kütteelement on kinnitatud spetsiaalsete tihendite ①, hammaseibide ② ja mutritega ③.

Mutri eemaldamiseks kasutage 24 mm padrunvõtit (metr.)



24 mm



## SAUNUMI TOODETE ÜLDISED GARANTIITINGIMUSED

Saunumi seadmete garantiiga tagab Saunum, et tootel ei esine ostukuupäevale järgneval kindlaksmääratud perioodil materjalidest ega koostekvaliteedist tingitud vigu. Juhul kui garantiiperioodi jooksul esineb seadmel mittekvaliteetsete materjalide kasutamise või koostekvaliteedi tõttu mõni viga, siis parandavad või asendavad Saunumi soovituslikud remondipartnerid seadme või selle vigase osa ilma töökulu ja varuosa eest tasu võtmata alltoodud tingimustel. Saunum jätab endale õiguse otsustada, kas vahetada vigane tootekomponent välja või asendada seade uuega. Vahetatud vigased tootekomponendid jäävad Saunumi omandiks.

### Garantiitingimused:

1. Garantii kehtib ainult tingimusel, kui koos pretensiooniga esitatakse täidetud paigaldusprotokoll.
2. Seadme on elektrivõrku ühendanud kutseline elektrik, järgides kehtivaid eeskirju.
3. Seadme garantiiaeg erasaunas kasutamisel on kaks (2) aastat.
4. Seadme garantiiaeg üldkasutatavas saunas kasutamisel on üks (1) aasta.

### Garantii alla ei kuulu:

1. Seadme korraline hooldus ja puhastus ning normaalsest kulumisest tulenev komponentide vahetus.
2. Seadme kohandamine või muutmine eesmärgiga tarvitada seda mõnel muul otstarbel, kui kasutusjuhendis märgitud.
3. Transpordist tulenevad riskid.
4. Kahjud, mis tulenevad seadme väärkasutusest.
5. Kahjud, mis tulenevad seadme mittenõuetekohasest paigaldamisest.
6. Seadme remont, mida ei ole teostanud Saunumi soovituslik remondipartner (hoolduspartner).
7. Õnnetusjuhtumid, väljalööök, vesi, tuli, ebaõige ventilatsioon või mõni muu Saunumi kontrollile mittealluv faktor.
8. Rikked, mille põhjuseks on Saunumi poolt mittesoovitatavate kivide ja soolapallide kasutamine.
9. Kütteelemendid ja soolapallid.

**Lugege kogu kasutusjuhend enne seadme kasutamist põhjalikult ja tähelepanelikult läbi ning hoidke seda tulevaste vajaduste tarbeks kindlas ja kergesti ligipääsetavas kohas**



## PAIGALDUSPROTOKOLL

Ostukuupäev: \_\_\_\_\_

Kerise tüüp: \_\_\_\_\_

Kleebis/seerianumber:  Paigalduse kuupäev: \_\_\_\_\_

Paigalduse koht: \_\_\_\_\_

Paigaldaja: \_\_\_\_\_

Kontrollitud: \_\_\_\_\_

Kuupäev, allkiri: \_\_\_\_\_

Teostatud tööde kirjeldus : \_\_\_\_\_

Paigalduseks on olemas kõik detailid \_\_\_\_\_

Puuduvad värvidefektid ja mölgid \_\_\_\_\_

Paigaldatud seinale või põrandale vastavalt juhendile \_\_\_\_\_

Elektriühendused on tehtud vastavalt paigaldusjuhendile \_\_\_\_\_

Kõik kütteelemendid soojenevad \_\_\_\_\_

Ventilaatori kolm astet töötavad / õiges järjekorras \_\_\_\_\_

Märkused: \_\_\_\_\_

Kliendi kontakt (nimi, e-post): \_\_\_\_\_

Töö vastu võetud: \_\_\_\_\_

**Garantii alguse kuupäev:** \_\_\_\_\_

Saunum Saunas OÜ soovituslikud paigaldajad ja hooldajad leiad Saunum Saunas OÜ kodulehelt [www.saunum.com](http://www.saunum.com) või võttes ühendust [info@saunum.com](mailto:info@saunum.com).

Saunumi seadme hooldusjuhised on ära toodud seadme kasutusjuhendis.

**NB!** Saunakliimaseadme võib ühendada elektrivõrku vaid kutseline elektrik, järgides keh-tivaid eeskirju.



EL vastavusdeklaratsioon

Tootja Saunum Saunas OÜ

Aadress: Suur-Paala 19

11415 Tallinn, Eesti

tõendab, et toode

**Leiliruumi sisekliimaseadmega keris  
Saunum Pro Experience**

on vastavuses järgmiste Euroopa Parlamendi ja nõukogu direktiivide nõuetega tingimustel, et paigaldus on teostatud vastavalt seadmete tootja poolt välja antud paigaldusjuhendile ja juhendile EN 60 204-1 „Masinate ohutus. Masinate elektriseadmed – Osa 1: Üldnõuded“:

Masinaidirektiiv 2006/42/EÜ

Madalpingedirektiiv 2014/35/EL

Elektromagnetilise ühilduvuse direktiiv 2014/30/EL.